

Robert Bosch Hausgeräte GmbH

Carl-Wery-Straße 34

81739 München

Germany

www.bosch-home.com

تعمیرات و فروش قطعات

01
100795
روبراه سرویس

خدمات تخصصی لوازم خانگی



9001135286

02144219619 ☎



انواع تست پخت

جدول‌های زیر توسط مؤسسات کنترل کیفیت برای سهولت بخشیدن به امر بررسی و آزمایش دستگاه‌های مختلف تهیه شده‌اند.
مطابق استانداردهای (2009) EN 50304/EN 60350 و IEC 60350.

پخت شیرینی

پخت در 2 طبقه:

سینی همه منظوره را همیشه زیر سینی پخت قرار دهید.

شیرینی‌های خشک (نظیر شیرینی‌های مربایی):

مواد داخل سینی‌هایی که هم‌زمان در فر قرار داده می‌شوند لزوماً هم زمان آماده نمی‌شوند.

پای سیب، طبقه اول
قالب کیک را به صورت اریب جابه‌جا کنید.
پای سیب، طبقه دوم
قالب کیک را جابه‌جا کنید.

کیک در داخل قالب فنری تیره:

پخت در حالت المنت بالا و پایین □ در یک طبقه. به جای توری سیمی از سینی همه منظوره استفاده کنید و قالب کیک را روی آن قرار دهید.

نوع غذا	لوازم جانبی و ظروف فر	طبقه	حالت گرمادهی	دما بر حسب درجه سانتی‌گراد	زمان پخت به دقیقه
وین ویرلز	سینی همه منظوره	3	□	170-150	30-20
کیک های کوچک	سینی لعابی + سینی همه منظوره**	3+1	⊗	160-140	45-35
کیک های کوچک، پیش گرمایش	سینی همه منظوره	3	□	170-150	35-25
کیک پفی داغ آبدار	سینی لعابی + سینی همه منظوره**	3+1	⊗	160-140	40-30
پای سیب	قالب فنری	2	□	180-160	40-30
	سینی همه منظوره + 2 قالب کیک فنری با قطر 20 سانتی‌متر***	1	□	210-190	80-70
	2 توری سیمی * + 2 قالب کیک فنری با قطر 20 سانتی‌متر***	3+1	⊗	190-170	75-65

* توری سیمی اضافی را می‌توانید از مرکز خدمات پس از فروش یا فروشگاه‌های تخصصی تهیه نمایید.

* هنگام پخت در دو طبقه، همیشه سینی همه منظوره را در طبقه بالاتر قرار دهید.

*** قالب کیک را به صورت اریب روی لوازم جانبی قرار دهید.

گریل کردن

در صورت گریل کردن روی توری سیمی، سینی همه منظوره نیز باید در طبقه اول فر قرار داده شود. به این ترتیب مایعات در سینی ریخته می‌شود و فر تمیزتر می‌ماند.

نوع غذا	لوازم جانبی و ظروف فر	طبقه	حالت گرمادهی	تنظیمات گریل	زمان پخت به دقیقه
نان برشته پیش گرمایش 10 دقیقه	توری سیمی	4	☰	3	2-1/2
همبرگر، 12 قطعه* بدون پیش گرمایش	توری سیمی + سینی همه منظوره	1+4	☰	3	30-25

* بعد از گذشت 2/3 زمان پخت، غذا را برگردانید.

کنسرو کردن

برای کنسرو کردن، شیشه و واشر لاستیکی آن باید تمیز و سالم باشند. در صورت امکان، از شیشه‌های هم اندازه استفاده کنید. اطلاعات مندرج در جدول برای شیشه یک لیتری تنظیم شده است.

احتیاط!

از شیشه‌های بزرگتر یا بلندتر از این استفاده نکنید. درپوش آنها ممکن است بشکند.

فقط از میوه‌ها و سبزیجات با کیفیت خوب استفاده کنید. آنها را کاملاً بشویید.

زمان‌های مندرج در جدول فقط جهت راهنمایی ارائه شده‌اند. زمان لازم به دمای اتاق، تعداد شیشه‌ها، و مقدار و دمای مواد بستگی دارد. قبل از خاموش کردن دستگاه یا تغییر حالت پخت، بررسی کنید روی محتوای شیشه‌های آن‌طور که باید حباب تشکیل شده باشد.

آماده‌سازی

1. شیشه‌ها را پر کنید اما نه به طور کامل.

2. لبه شیشه‌ها را تمیز کنید.

3. واشر لاستیکی و درپوش شیشه‌ها را روی آنها قرار دهید.

4. گیره شیشه‌ها را ببندید.

بیشتر از شش عدد شیشه در فر قرار ندهید.

انجام تنظیمات

1. سینی همه کاره را در طبقه دوم قرار دهید. شیشه‌ها را طوری مرتب کنید که با یکدیگر تماس نداشته باشند.

2. نیم لیتر آب داغ (80 درجه سانتی‌گراد) داخل سینی بریزید.

3. درب فر را ببندید.

4. المنت پایین □ را انتخاب کنید.

5. انتخابگر دما را بین 170 و 180 درجه سانتی‌گراد تنظیم کنید.

کنسرو کردن

میوه

بعد از حدود 40 تا 50 دقیقه، حباب‌های کوچک در فواصل کوتاه به سطح می‌آیند. فر را خاموش کنید.

بعد از 25 تا 35 دقیقه قرار دادن شیشه‌ها در حرارت باقی‌مانده فر، شیشه‌ها را از فر خارج کنید. چنانچه شیشه‌ها برای کاهش دما به مدت طولانی‌تر در فر باقی بمانند، زمینه رشد قارچ‌ها و ترش شدن میوه‌ها فراهم می‌آید.

میوه در شیشه یک لیتری	با شروع تشکیل حباب‌ها	حرارت باقی‌مانده
سیب، انگور، فرنگی، سرخ، توت، فرنگی	خاموش کنید	حدود 25 دقیقه
گیلاس، زردآلو، هلو، انگور، فرنگی	خاموش کنید	حدود 30 دقیقه
پوره سیب، گلابی، آلو	خاموش کنید	حدود 35 دقیقه

سبزیجات

به محض تشکیل حباب‌ها، دما را بین 120 تا 140 درجه سانتی‌گراد تنظیم کنید.

سبزیجات با آب سرد در ظرف یک لیتری	با شروع تشکیل حباب‌ها	حرارت باقی‌مانده
خیار شور	-	حدود 35 دقیقه
چغندر	حدود 35 دقیقه	حدود 30 دقیقه
کلم بروکسل	حدود 45 دقیقه	حدود 30 دقیقه
لوبیا، کلم قمری، کلم قرمز	حدود 60 دقیقه	حدود 30 دقیقه
نخود فرنگی	حدود 70 دقیقه	حدود 30 دقیقه

خارج کردن شیشه‌ها

بعد کنسرو شدن، شیشه‌ها را از فر بیرون بیاورید.

احتیاط!

شیشه‌های داغ را روی سرد یا مرطوب قرار ندهید. ممکن است باعث ترکیدن آنها شود.

آکریل آمید در مواد غذایی

چیپس، نان تست، نان باگت، نان معمولی، محصولات پخته شده آماده (بیسکوئیت، نان زنجبیلی، شیرینی‌های خشک).

آکریل آمید به صورت کلی در محصولات حاوی غلات و سیب زمینی که در دمای بالا تهیه می‌شوند به وجود می‌آید، برای مثال چیپس سیب زمینی، انواع دیگر

نکاتی در باره روش به حداقل رساندن آکریل آمید در هنگام پخت غذا

نکات عمومی

- زمان پخت را به حداقل کاهش دهید.
- غذاها را تا هنگامی بپزید که به رنگ قهوه‌ای روشن درآیند و خیلی تیره نشوند.
- قطعات بزرگ و ضخیم مواد غذایی حاوی آکریل آمید کمتری هستند.

پخت شیرینی

با المنت بالا و پایین، حداکثر 200 درجه سانتی‌گراد.
با هوای داغ سه بعدی یا هوای داغ، حداکثر 180 درجه سانتی‌گراد.

بیسکوئیت‌ها

با المنت بالا و پایین، حداکثر 190 درجه سانتی‌گراد.
با هوای داغ سه بعدی یا هوای داغ، حداکثر 170 درجه سانتی‌گراد.
تخم مرغ یا زرده تخم مرغ تولید آکریل آمید را کاهش می‌دهد.

مواد را در یک لایه بر روی سینی مخصوص پخت پهن کنید. در هر سینی حداقل 400 گرم چیپس را سرخ کنید تا از خشک شدن آنها جلوگیری شود.

چیپس حاضر شده در دستگاه

تعمیرات و فروش قطعات

روبراه سرویس

WWW.ROBRAHSERVICE.COM

02144219619

مواد غذایی آماده

به اطلاعات مندرج بر روی بسته بندی توجه کنید.

در صورت پوشاندن لوازم جانبی با کاغذ مومی، مطمئن شوید کاغذ برای دماهای تعیین شده مناسب است. مطمئن شوید اندازه کاغذ با مقدار مواد غذایی مطابقت دارد.

نتیجه پخت تا حد زیادی به کیفیت مواد غذایی بستگی دارد. گاهی ممکن است رنگ و کیفیت مواد خام از قبل تغییر کرده باشد.

نوع غذا	لوازم جانبی	طبقه	حالت گرمادهی	دما بر حسب درجه سانتی‌گراد	زمان پخت به دقیقه
اشترودل میوه	سینی همه منظوره	3	☉	210-190	55-45
چیپس	سینی همه منظوره	3	☐	230-210	30-25
پیتزا	توری سیمی	2	☐	220-200	20-15
پیتزا باگت	توری سیمی	2	☒	210-190	20-15

توجه

هنگام پخت غذاهای یخزده، سینی فر ممکن است تاب بردارد. علت آن اختلاف دمای زیادی است که سینی در معرض آن قرار می‌گیرد. این تغییر شکل در طی فرآیند پخت برطرف می‌شود.

غذاهای خاص

هوای داغ سه بعدی ☉ در دمای پایین برای تهیه ماست و نیز آماده کردن خمیر نان مناسب است.

ابتدا، لوازم جانبی و شبکه‌های سیمی یا ریل‌های تلسکوپی را از فر خارج کنید.

تهیه ماست

1.1 لیتر شیر (3.5% چربی) را بجوشانید و بگذارید خنک شود تا دمای آن به 40 درجه سانتی‌گراد برسد.

2. 150 گرم ماست را داخل آن بریزید (در دمای یخچال).

3. مایه را داخل کاسه یا شیشه‌های درب دار کوچک بریزید و روی آنها را با ورق سلفون بپوشانید.

نوع غذا	ظروف مخصوص استفاده در فر	حالت گرمادهی	دما	زمان پخت
ماست	شیشه‌های کوچک درب دار	☉	پیش گرمایش در دمای 50 درجه سانتی‌گراد 50 درجه سانتی‌گراد	5 دقیقه 8 ساعت
ور آمدن خمیر	ظرف مقاوم در برابر حرارت	☉	پیش گرمایش در دمای 50 درجه سانتی‌گراد دستگاه را خاموش کنید و خمیر را در فر قرار دهید	5-10 دقیقه 20-30 دقیقه

غذا را از بسته‌بندی خارج کنید و آن را داخل یک ظرف مناسب روی توری سیمی قرار دهید.

مرغ را از سمت سینه در ظرف قرار دهید.

یخزدایی

زمان یخزدایی به مقدار و نوع غذا بستگی دارد.

به اطلاعات مندرج بر روی بسته بندی توجه کنید.

غذای یخزده	لوازم جانبی	طبقه	حالت گرمادهی	دما
برای مثال، شیرینی خامه‌ای، شیرینی کره‌ای، شیرینی‌های با روکش شکلاتی یا شکری، میوه، مرغ، سوسیس و گوشت، نان و نان ساندویچی، کیک و سایر شیرینی‌ها	توری سیمی	2	☒	انتخابگر دما روی وضعیت خاموش

خشک کردن

با استفاده از ☉ هوای داغ سه بعدی، شما می‌توانید مواد غذایی را خشک کنید.

فقط از میوه‌ها و سبزی‌های تازه و سالم استفاده کنید و آنها را خوب بشویید.

آب اضافی مواد را بگیرید و آنها را خشک کنید.

میوه و سبزی	لوازم جانبی	طبقه	حالت گرمادهی	دما	زمان پخت
600 گرم سیب حلقه شده	سینی همه منظوره + توری سیمی	1+3	☉	80 درجه سانتی‌گراد	5 ساعت (حدوداً)
800 گرم گلابی ورقه شده	سینی همه منظوره + توری سیمی	1+3	☉	80 درجه سانتی‌گراد	8 ساعت (حدوداً)
1.5 کیلوگرم آلو	سینی همه منظوره + توری سیمی	1+3	☉	80 درجه سانتی‌گراد	8-10 ساعت (حدوداً)
200 گرم سبزی، شسته شده	سینی همه منظوره + توری سیمی	1+3	☉	80 درجه سانتی‌گراد	1 ساعت (حدوداً)

ماهی

بعد از سپری شدن 2/3 زمان پخت، تکه‌های ماهی را برگردانید.

ماهی کامل نیازی به برگرداندن ندارد. برای پخت ماهی کامل، آنرا طوری در فر قرار دهید که شکم ماهی روی به پایین و باله پشت آن رو به بالا باشد. برای

اطمینان از اینکه ماهی در همین وضعیت باقی می‌ماند، یک نصفه سیب زمینی یا یک ظرف مناسب داخل حفره شکم آن قرار دهید.

در صورت گریل کردن روی توری سیمی، سینی همه منظوره را نیز در طبقه اول فر قرار دهید. به این ترتیب، آب ماهی در سینی ریخته می‌شود و فر تمیز می‌ماند.

ماهی	وزن	لوازم جانبی و ظروف فر طبقه	حالت گرمادهی	دما به درجه سانتی‌گراد، تنظیمات گریل	زمان پخت به دقیقه
ماهی درسته	هر کدام 300 گرم	توری سیمی	☐	2	25-20
	1.0 کیلوگرم	توری سیمی	☒	210-190	50-40
	1.5 کیلوگرم	توری سیمی	☒	200-180	70-60
ماهی ورقه شده (برای مثال استیک ماهی)	هر کدام 300 گرم	توری سیمی	☐	2	25-20

نکاتی در مورد سرخ کردن و گریل غذاها

اطلاعات مربوط به پایین‌ترین وزن نزدیک به مقدار مورد نظر را انتخاب کنید و زمان را افزایش دهید.	جدول حاوی اطلاعات وزن رست، بیف نیست.
از یک دماسنج گوشت (قابل تهیه از فروشگاه‌های تخصصی آشپزی) استفاده نموده و با «تست قاشق» را انجام دهید. با یک قاشق بر روی غذا بریان شده فشار وارد کنید. اگر سفت به نظر برسد، غذا آماده شده است. اگر قاشق در غذا فرو برود، باید برای مدت طولانی‌تری پخته شود.	چطور می‌توان متوجه شد که مرحله بریان شدن کامل شده است.
طبقه فر و دما را کنترل کنید.	غذای بریان شده زیادی تیره است و برخی قسمت‌های آن سوخته است.
دفعه بعد، از ظرف کوچکتر استفاده نموده و مقدار بیشتری مایعات اضافه کنید.	ظاهر غذای بریان شده خوب است ولی آب آن سوخته است.
دفعه بعد، از ظرف بزرگتر استفاده نموده و مقدار کمتری مایعات اضافه کنید.	ظاهر غذای بریان شده خوب است ولی آب آن رقیق و کم رنگ است.
این یک پدیده فیزیکی طبیعی است. بیشتر بخار از طریق منفذ بخار خارج می‌شود. این بخار می‌تواند بر روی صفحه کنترل یا سطح کابینت‌های مجاور که خنک‌تر هستند به صورت قطره‌های آب درآید.	هنگام آغشته کردن غذای در حال بریان شدن به مایعات بخار بلند می‌شود.

سوفله، گراتینه، نان تست

همیشه ظروف فر را روی توری سیمی قرار دهید. وضعیت پخت سوفله یا گراتینه به اندازه ظرف و حجم مواد بستگی دارد. مقادیر درج شده در جدول، مقادیر نسبی هستند.

در صورت گریل کردن روی توری سیمی، سینی همه منظوره نیز باید در طبقه اول فر قرار داده شود. به این ترتیب فر تمیزتر می‌ماند.

نوع غذا	لوازم جانبی و ظروف فر	طبقه	حالت گرمادهی	دما، درجه سانتی‌گراد	زمان پخت به دقیقه
گراتینه و سوفله					
سوفله شیرین	ظرف مخصوص فر	2	☐	190-170	60-50
گراتینه پاستا	ظرف مخصوص فر	2	☐	230-210	35-25
گراتینه					
گراتینه سیب زمینی (با استفاده از سیب زمینی خام) ضخامت حداکثر 2 سانتی‌متر	ظرف مخصوص فر	2	☒	170-150	60-50
نان تست					
نان تست، 4 قطعه	توری سیمی	4	☐	3	7-6
نان تست، 12 قطعه	توری سیمی	4	☐	3	5-4
نان تست با مواد رویی، 4 قطعه	توری سیمی	3	☐	3	10-7
نان تست با مواد رویی، 12 قطعه	توری سیمی	3	☐	3	8-5

گوشت

در نیمه زمان پخت، گوشت را برگردانید.

در هنگام حاضر شدن غذای بریان، دستگاه را خاموش نموده و 10 دقیقه دیگر هم صبر کنید. این عمل باعث می شود که آب گوشت بهتر توزیع شود.

گوشت	وزن	لوازم جانبی و ظروف فر	طبقه	حالت گرمادهی	دما به درجه سانتی‌گراد، تنظیمات گریل	زمان پخت به دقیقه
گوشت						
رست بیف	1.0 کیلوگرم	سر پوشیده	2	☐	220-200	120
	1.5 کیلوگرم		2	☐	210-190	140
	2.0 کیلوگرم		2	☐	200-180	160
فیله، نیمه پخته	1.0 کیلوگرم	سر باز	1	☐	230-210	70
	1.5 کیلوگرم		1	☐	220-200	80
راسته، نیمه پخته	1.0 کیلوگرم	سر باز	1	☒	250-230	50
استیک، 3 سانتی‌متر، نیمه پخته		توری سیمی + سینی همه منظوره	1+4	☑	3	15
گوساله						
رُتی گوساله	1.0 کیلوگرم	سر باز	1	☐	220-200	100
	1.5 کیلوگرم		1	☐	210-190	120
	2.0 کیلوگرم		1	☐	200-180	140
بره						
ران بره با استخوان، پخته آبدار	1.5 کیلوگرم	سر باز	1	☒	190-170	120
گوشت چرخ کرده						
رولت گوشت	حدود 750 گرم	سر باز	1	☒	200-180	70
سوسیس						
سوسیس		توری سیمی + سینی همه منظوره	1+4	☑	3	15

ماکیان
مقادیر مندرج در جدول برای ظروف قرار داده شده در فر سرد معتبر هستند. وزن‌های داخل جدول به مرغ شکم خالی و آماده بریان شدن مربوط می‌شود. در صورت گریل کردن روی توری سیمی، سینی همه منظوره نیز باید در طبقه اول فر قرار داده شود.

هنگام پخت مرغابی یا غاز، پوست را در قسمت زیر بال سوراخ کنید تا چربی از آن خارج شود.
قسمت سینه را به سمت پایین روی توری سیمی قرار دهید. بعد از سپری شدن دو سوم زمان پخت، مرغ را برگردانید.
اگر مرغ را در اواخر زمان پخت به کره، آب نمک یا آب پرتقال آغشته کنید بسیار برشته و ترد می‌شود.

ماکیان	وزن	لوازم جانبی و ظروف فر	طبقه	حالت گرمادهی	دما به درجه سانتی‌گراد، تنظیمات گریل	زمان پخت به دقیقه
مرغ نصفه، 1-4 قطعه	هر کدام 400 گرم	توری سیمی	2	☒	230-210	50-40
مرغ تکه شده	هر کدام 250 گرم	توری سیمی	3	☒	230-210	40-30
مرغ کامل، 1-4 قطعه	هر کدام 1 کیلوگرم	توری سیمی	2	☒	220-200	85-55
اردک کامل	1.7 کیلوگرم	توری سیمی	2	☒	190-170	100-80
غاز کامل	3.0 کیلوگرم	توری سیمی	2	☒	180-160	130-110
بوقلمون کامل	3.0 کیلوگرم	توری سیمی	2	☒	200-180	100-80
2 ران بوقلمون	هر کدام 800 گرم	توری سیمی	2	☒	200-180	100-80

اگر مایل هستید مطابق دستورهای پخت خود آشپزی کنید.	از موارد مشابه داخل جداول به عنوان راهنما استفاده نمایید.
چگونه بفهمید کیک اسفنجی پخته است.	حدود 10 دقیقه پیش از زمان پایان پخت مشخص شده در دستورالعمل آشپزی، بلندترین نقطه کیک را با یک خلال دندان سوراخ کنید. اگر هنگام بیرون آوردن خلال دندان چیزی به آن نچسبیده باشد یعنی کیک پخته است.
کیک خودش را نمی گیرد.	دفعه بعد، از آب کمتر استفاده کنید یا حرارت فر را 10 درجه پایین تر تنظیم کنید. زمان های همزدن در دستور پخت را مورد توجه قرار دهید.
مرکز کیک پف کرده اما کناره ها آن نازک است.	کناره های قالب کیک را چرب نکنید. بعد از پخت، لبه های کیک را به آرامی با کار جدا کنید.
روی کیک خیلی تیره شده است.	کیک را در طبقه پایین تری قرار دهید، دمای پایین تری را انتخاب کنید و مدت زمان پخت را کمی بیشتر کنید.
کیک خیلی خشک شده است.	با استفاده از خلال دندان سوراخ هایی روی کیک ایجاد کنید. سپس مقداری آب میوه روی آن بریزید. دفعه بعد دمای فر را 10 بیشتر تنظیم کنید و زمان پخت را کاهش دهید.
ظاهر نان یا کیک (برای مثال چیز کیک) خوب به نظر می رسد ولی داخل آن نپخته است (نرم و خیس است).	دفعه بعد از آب کمتری استفاده کنید و کیک را به مدت کمی طولانی تر در دمای پایین تر بپزید. برای کیک های با رویه مرطوب، ابتدا پایه کیک را بپزید. روی کیک بادام و غیره بپاشید و سپس مواد رویی را بریزید. دستور پخت و زمان پخت را رعایت کنید.
کیک به صورت یکنواخت برشته نمی شود.	حرارت را کمی پایین تر تنظیم کنید تا کیک به صورت یکنواختتری بپزد. شیرینی های لطیف را در یک طبقه و با استفاده از المنت بالا و پایین □ بپزید. بیرون زدگی کاغذ مومی می تواند بر گردش هوا تأثیر بگذارد. بنابراین، کاغذ مومی را همیشه به اندازه سینی پخت ببرید.
زیر کیک میوه ای زیادی روشن است.	دفعه بعد کیک را یک طبقه پایین تر قرار دهید.
آب میوه بیرون ریخته است.	دفعه بعد، از سینی با عمیق بیشتر استفاده کنید.
شیرینی های کوچک دارای مخمر در هنگام پخت به یکدیگر چسبیده اند.	هنگام قرار دادن شیرینی ها بر روی سینی، حدود 2 سانتی متر اطراف آنها فاصله بگذارید. به این ترتیب فضای کافی برای پف کردن و برشته شدن یکنواخت آنها وجود خواهد داشت.
پخت را در چندین طبقه انجام داده اید. شیرینی های روی سینی بالا تیرمتر از شیرینی های سینی پایین هستند.	همیشه از ☉ هوای داغ سه بعدی برای پخت در بیشتر از یک طبقه استفاده کنید. مواد داخل سینی هایی که همزمان در فر قرار داده شده اند لزوماً هم زمان آماده نمی شوند.
هنگام پخت شیرینی های مرطوب قطره های آب تشکیل می شود.	ممکن است پخت مواد باعث تولید بخار آب شود که از بالای درب فر خارج می گردد. این بخار می تواند بر روی صفحه کنترل یا سطح کابینت های مجاور به صورت قطره های آب درآید. این یک فرآیند طبیعی است.

گوشت، ماکیان، ماهی

ظروف مخصوص استفاده در فر

شما می توانید از کلیه ظروف مقاوم در برابر حرارت استفاده کنید. سینی همه منظوره برای برشته کردن قطعات بزرگ مناسب است.

ظروف پیرکس مناسبترین ظروف هستند. مطمئن شوید درب ظرف با آن همخوانی دارد و به خوبی بسته می شود.

هنگام استفاده از ظروف لعابی، مایعات بیشتری بریزید.

در صورت استفاده از ظروف استیل ضد زنگ، گوشت کمتر برشته می شود و ممکن است پخت آن کامل نباشد. زمان پخت را افزایش دهید.

اطلاعات داخل جدول:

ظروف بدون درب = سر باز

ظروف درب دار = سر پوشیده

همیشه ظروف فر را در قسمت وسط توری سیمی قرار دهید.

ظروف پیرکس داغ را همیشه بعد از خارج کردن از فر روی یک سطح خشک قرار دهید. در صورت قرار دادن ظرف شیشه ای بر روی سطوح سرد و خیس، امکان ترک خوردن آن وجود دارد.

بریان کردن

در صورتی که گوشت فاقد چربی است، مقدار کمی مایعات اضافه کنید. حدود نیم سانتی متر از کف ظرف را با مایعات بپوشانید.

برای پخت در ظروف درب بسته مقدار زیادی مایعات اضافه کنید. حدود 1 تا 2 سانتی متر از کف ظرف را با مایعات بپوشانید.

مقدار مایعات به نوع گوشت و جنس ظرف فر بستگی دارد. پخت گوشت در ظروف لعابی نسبت به پخت آنها در ظروف پیرکس به مایعات کمی بیشتری نیاز دارد.

ظروف استیل ضد زنگ چندان مناسب نیستند. گوشت آهسته تر می پزد و کاملاً برشته نمی شود. از دمای بالاتر و/یا زمان پخت بیشتری استفاده کنید.

نکاتی در خصوص گریل کردن غذاها

هنگام گریل کردن همیشه درب فر را ببندید.

قبل از قرار دادن مواد غذایی بر روی توری سیمی، حدود 3 دقیقه گریل را گرم کنید.

مواد را مستقیماً روی توری سیمی قرار دهید. در صورت گریل کردن فقط یک قطعه، با قرار دادن آن در مرکز توری سیمی نتیجه بهتری حاصل می شود. سینی همه منظوره نیز باید در طبقه اول قرار داده شود. به این ترتیب، آب گوشت در سینی ریخته می شود و فر تمیز می ماند.

سینی پخت یا سینی همه منظوره را در طبقه 4 قرار ندهید. سینی ها در دمای بالا تغییر شکل می دهند و هنگام خارج شدن از فر به محفظه پخت آسیب می رسانند.

ضخامت مواد گریل باید تا جای ممکن یکسان باشد. این موضوع امکان برشته شدن یکنواخت و آبدار ماندن آنها را فراهم می آورد. به استیک فقط زمانی نمک اضافه کنید که گریل شده باشد.

بعد از سپری شدن 2/3 زمان پخت، مواد را برگردانید.

المنت گریل به تناوب روشن و خاموش می شود. این یک امر طبیعی است. تنظیمات گریل، تناوب این خاموش و روشن شدن را تعیین می کند.

شیرینی‌های داخل سینی	لوازم جانبی	طبقه	حالت گرمادهی	دما بر حسب درجه سانتی‌گراد	زمان پخت به دقیقه
کیک اسفنجی مغزدار یا شیرینی‌های دارای مایه خمیر با مواد روی خشک	سینی همه منظوره	3	☐	180-160	35-25
	سینی لعابی + سینی همه منظوره*	3+1	☒	170-150	50-40
کیک اسفنجی مغزدار یا شیرینی‌های دارای مایه خمیر با میوه تازه	سینی همه منظوره	3	☐	160-140	50-40
	سینی لعابی + سینی همه منظوره*	3+1	☒	150-130	60-50
خمیر رولت (پیش گرمایش)	سینی همه منظوره	2	☐	190-170	20-15
نان گیسو، 500 گرم آرد	سینی همه منظوره	2	☐	180-160	35-25
نان استولن، 500 گرم آرد	سینی همه منظوره	3	☐	180-160	60-50
نان استولن، 1 کیلو گرم آرد	سینی همه منظوره	3	☐	170-150	100-90
اشترودل، شیرین	سینی همه منظوره	2	☐	200-180	65-55
پیتزا	سینی همه منظوره	3	☐	200-180	30-20
	سینی لعابی + سینی همه منظوره*	3+1	☒	170-150	45-35

* هنگام پخت در دو طبقه، همیشه سینی همه منظوره را در طبقه بالاتر قرار دهید.

هرگز آب را مستقیماً به داخل فر نپاشید.

نان و نان ساندویچی

برای پخت نان‌ها همیشه فر را از قبل گرم کنید، مگر دستور دیگری داده شده باشد.

نان و نان ساندویچی	لوازم جانبی	طبقه	حالت گرمادهی	دما، درجه سانتی‌گراد	زمان پخت به دقیقه
نان با مایه خمیر، 1.2 کیلوگرم آرد	سینی همه منظوره:	2	☐	270	8
				190	45-35
نان با خمیر ترش، 1.2 کیلوگرم آرد	سینی همه منظوره:	2	☐	270	8
				190	45-35
نان ساندویچی (برای مثال نان چاودار)	سینی همه منظوره:	2	☐	220-200	30-20

شیرینی‌های کوچک	لوازم جانبی	طبقه	حالت گرمادهی	دما بر حسب درجه سانتی‌گراد	زمان پخت به دقیقه
بیسکویت‌ها	سینی همه منظوره	3	☐	170-150	20-10
	سینی لعابی + سینی همه منظوره*	3+1	☒	150-130	40-30
پفک	سینی همه منظوره	3	☒	90-70	145-135
خمیر نان خامه‌ای	سینی همه منظوره	2	☐	220-200	40-30
شیرینی مغز دار	سینی همه منظوره	3	☐	130-110	40-30
	سینی لعابی + سینی همه منظوره*	3+1	☒	120-100	45-35
ماکارون	سینی همه منظوره	3	☒	210-190	30-20
	سینی لعابی + سینی همه منظوره*	3+1	☒	200-180	40-30

* هنگام پخت در دو طبقه، همیشه سینی همه منظوره را در طبقه بالاتر قرار دهید.

آنرا به شیوه‌ای مناسب و ایمن بسته‌بندی کنید تا هنگام حمل و نقل آسیب نبیند. دستگاه را در حالت عمودی حمل کنید. دستگاه را با استفاده از دستگیره درب یا اتصال‌های پشت آن بلند نکنید، زیرا ممکن است به آنها آسیب برسد. هیچ‌گونه وسیله سنگین را روی دستگاه قرار ندهید.

پخت آزمایشی برای شما در کارگاه آشنایی ما

پختن و کباب کردن در دو طبقه یا بیشتر

از هوای داغ سه بعدی (E) استفاده کنید.

محل قرارگیری لوازم جانبی برای پختن و کباب کردن در دو طبقه:

■ سینی همه منظوره: طبقه 3

■ سینی مخصوص پخت: طبقه 1

مواد داخل سینی‌هایی که هم‌زمان در فر قرار داده می‌شوند لزوماً هم‌زمان آماده نمی‌شوند.

اطلاعات مربوط به برخی غذاها در جداول نشان داده شده است.

قالب‌های پخت

استفاده از قالب‌های تیره رنگ فلزی توصیه می‌شود.

زمان پخت در قالب‌های ساخته شده از فلز ضخیم با رنگ روشن یا ظروف پیرکس افزایش می‌یابد و کباب به طور یکنواخت برشته نمی‌شود.

در صورت تمایل به استفاده از قالب‌های سیلیکونی، از اطلاعات و دستورات پخت سازنده قالب استفاده کنید. قالب‌های سیلیکونی اغلب کوچکتر از قالب‌های معمولی هستند. مقدار مواد و دستورات پخت ممکن است متفاوت باشند.

جدول‌ها

جدول‌های زیر بهترین نوع گرمادهی و زمان پخت را برای کیک‌ها و شیرینی‌های مختلف نشان می‌دهد. دما و مدت زمان پخت، به مقدار و ترکیب خمیر شیرینی بستگی دارد. به همین دلیل است که دامنه‌های مختلف دما در جداول ذکر شده‌اند. ابتدا دماهای پایین‌تر را امتحان کنید، زیرا با پخت در دماهای پایین‌تر نتیجه بهتر و یکنواخت‌تری حاصل می‌شود. در صورت لزوم، دفعات بعد می‌توانید دما را افزایش دهید.

پیش گرمایش فر، زمان پخت را 5 تا 10 دقیقه کاهش می‌دهد.

اطلاعات بیشتر را می‌توانید در قسمت نکاتی در مورد پخت و پز بیابید.

در این قسمت شما انواع متنوع غذا و تنظیمات ایده آل آنها را خواهید یافت. ما به شما نشان خواهیم داد که چه نوع گرمادهی و کدام دما برای غذای شما مناسب‌تر است. در این بخش همچنین اطلاعاتی در خصوص لوازم جانبی مناسب کار شما و همچنین ارتفاع قرار گرفتن آنها در داخل دستگاه ارائه خواهد شد. از سوی دیگر به نکاتی در باره ظروف آشپزی و روش‌های آماده سازی غذا اشاره خواهد شد.

توجه

■ مقادیر مندرج در جدول همیشه به ظرف غذای قرار داده شده در فر سرد و خالی مربوط می‌شود.

فقط در مواردی که جدول برای شما مشخص نموده، به پیش گرمایش دستگاه اقدام نمایید. تا قبل از انجام مرحله پیش گرمایش، لوازم جانبی را در کاغذ مومی نپوشانید.

■ زمان‌های مشخص شده در داخل جداول فقط به‌عنوان راهنما ذکر شده‌اند. این زمان‌ها بستگی به کیفیت و ترکیب غذا دارند.

■ از لوازم جانبی ارائه شده استفاده نمایید. لوازم جانبی اضافی را می‌توانید از فروشگاه‌های تخصصی و یا از مرکز خدمات پس از فروش تهیه نمایید.

■ قبل از استفاده از فر، کلبه لوازم جانبی و ظروف پخت غیر ضروری را از داخل محفظه پخت خارج کنید.

■ برای خارج کردن ظروف یا لوازم جانبی داغ از داخل محفظه پخت، همیشه از دستکش فر استفاده نمایید.

کیک‌ها و شیرینی‌ها

پخت در یک طبقه

برای پخت کیک و تارت، مناسبترین نوع گرمادهی استفاده از المنت بالا و پایین است. □

هنگام پخت با (E) هوای داغ سه بعدی، از موقعیت‌های زیر برای نصب لوازم جانبی استفاده کنید:

■ کیک داخل قالب: طبقه 2

■ کیک داخل سینی فر: طبقه 3

کیک داخل قالب	قالب	طبقه	حالت گرمادهی	دما، درجه سانتی‌گراد	زمان پخت به دقیقه
کیک اسفنجی ساده	قالب کیک	2	□	180-160	65-55
کیک اسفنجی نازک (برای مثال پایه کیک خامه‌ای)	قالب کیک	2	□	175-155	75-65
خمیر تارت	قالب فنری	1	□	180-160	40-30
کیک اسفنجی برای تارت	قالب تارت	2	□	180-160	35-25
کیک اسفنجی	قالب فنری	2	□	180-160	40-30
تارت میوه‌ای یا چیز کیک، خمیر تارت*	قالب فنری تیره	1	□	190-170	90-70
تارت با میوه‌های لطیف، کیک اسفنجی	قالب فنری	2	□	170-150	65-55
تارت‌های غیر شیرین* (برای مثال کیش یا تارت پیاز)	قالب فنری	1	□	200-180	60-50

* حدود 20 دقیقه صبر کنید تا کیک در داخل فر سرد شود.

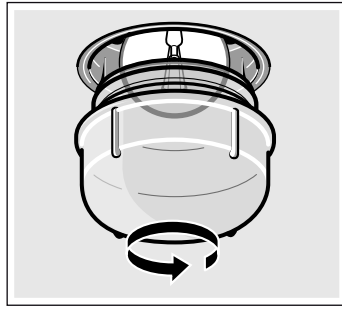
تعویض لامپ سقف فر

اگر لامپ فر از کار افتاد باید تعویض شود. لامپ‌های 40 وات مقاوم در برابر حرارت را می‌توانید از مرکز خدمات پس از فروش یا فروشگاه‌های مجاز تهیه کنید. فقط از این نوع لامپ‌ها استفاده کنید.

⚠ خطر برق گرفتگی!

کلید قطع جریان داخل جعبه فیوز را قطع کنید.

1. برای پیشگیری از صدمه احتمالی، یک حوله آشپزخانه داخل فر سرد قرار دهید.
2. سرپوش شیشه‌ای را با چرخاندن در خلاف جهت حرکت عقربه ساعت باز کنید.



3. لامپ را با لامپی از همان نوع تعویض کنید.
4. سرپوش شیشه‌ای را ببندید.
5. حوله را بیرون بیاورید و فیوز را وصل کنید.

سرپوش شیشه‌ای

سرپوش شیشه‌ای باید در صورت آسیب دیدگی تعویض شود. سرپوش‌های شیشه‌ای مناسب را می‌توانید از مرکز خدمات پس از فروش تهیه نمایید. لطفاً شماره محصول (E) و شماره تولید (FD) دستگاه را اعلام نمایید.

خدمات پس از فروش

در صورتی که دستگاه شما نیاز به تعمیر داشته باشد، خدمات پس از فروش ما آماده است. برای جلوگیری از مراجعات مکرر و غیرضروری سرویس‌کار، ما همیشه راه حل صحیح را می‌یابیم.

شماره محصول (E) و شماره تولید (FD)

لطفاً هنگام تماس با مرکز خدمات پس از فروش، شماره محصول (E) و شماره تولید (FD) دستگاه را ذکر کنید تا امکان ارائه راهنمایی صحیح برای ما فراهم آید. برچسب مشخصات فنی حاوی این شماره‌ها در سمت راست درب فر قرار گرفته است. برای دسترسی سریع‌تر به آنها در هنگام لزوم، می‌توانید شماره‌ها را به همراه شماره تلفن مرکز خدمات پس از فروش در قسمت زیر یادداشت کنید.

شماره محصول (E)

شماره تولید (FD)

خدمات پس از فروش

توجه داشته باشید که حتی در دوره گارانتی، مراجعه تکنیسین خدمات جهت رفع ایراد دستگاه دارای هزینه‌ای است که پرداخت آن برعهده شما است. اطلاعات تماس مربوط به کلیه کشورها را می‌توانید در فهرست مراکز خدمات پس از فروش پیوست مشاهده نمایید.

توصیه‌های مربوط به مصرف انرژی و حفظ محیط زیست

در این قسمت توصیه‌هایی در خصوص صرفه جویی در مصرف انرژی هنگام پختن و کباب کردن غذا و نیز چگونگی از رده خارج صحیح دستگاه ارائه شده است.

صرفه جویی در مصرف انرژی

- فقط هنگامی مرحله پیش گرمایش دستگاه را اجرا کنید که در دستور آشپزی و یا جدول دستورالعمل پخت خواسته شده باشد.
- از ظروف تیره رنگ مانند ظروف دارای پوشش لعاب یا لاک مشکی استفاده فرمایید. این‌گونه ظرف‌ها گرما را به نحو بسیار بهتری جذب می‌کنند.
- درب فر را هنگام پختن یا بریان کردن مواد غذایی تا جای ممکن هر چه کمتر باز کنید.
- بهتر است چند کیک را یکی پس از دیگری بپزید. فر هنوز گرم است. این امر باعث می‌شود که زمان پخت کیک دوم کاهش یابد. همچنین می‌توانید دو قالب کیک را در کنار هم قرار دهید.
- برای زمان‌های طولانی‌تر پخت و پز، شما می‌توانید دستگاه را 10 دقیقه قبل از خاتمه زمان پخت خاموش نموده و از گرمای داخل دستگاه جهت اتمام مرحله پخت بهره برداری نمایید.

روش دور انداختن دستگاه طبق اصول زیست محیطی

مواد بسته بندی دستگاه را بر اساس اصول و موازین زیست محیطی دور بیندازید.

این دستگاه بر اساس دستورالعمل 2012/19/EU اتحادیه اروپا (waste electrical and electronic equipment - WEEE) در خصوص دستگاه‌های الکتریکی و الکترونیکی مستعمل برچسب خورده است. این دستورالعمل چهارچوب روش پس فرستادن و بازیافت دستگاه‌های مستعمل را برای کلیه کشورهای عضو اتحادیه اروپا تعیین نموده است.



اقداماتی که باید در حین حمل و نقل مورد توجه قرار گیرد

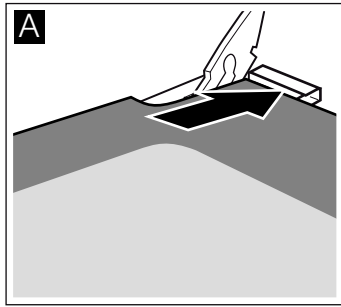
کلیه قطعات متحرک داخل و روی دستگاه را با استفاده از نوار چسبی که بدون به جا گذاشتن رد می‌تواند برداشته شود، تثبیت کنید. روی لبه‌های کلیه لوازم جانبی (برای مثال سینی فر) یک مقوای نازک قرار دهید و آنها را در طبقات فر جا دهید تا از آسیب رسیدن به دستگاه جلوگیری شود. بین قسمت‌های جلو و عقب یک مقوا یا وسیله مشابه آن قرار دهید تا از وارد آمدن ضربه بر روی شیشه درب جلوگیری شود. درب فر را با استفاده از نوار چسب به دیواره‌های دستگاه محکم کنید.

بسته بندی اولیه دستگاه را نگه دارید. دستگاه را فقط با استفاده از بسته بندی اولیه حمل کنید. به جهت فلش‌های روی بسته بندی توجه کنید.

باز کردن و نصب مجدد شیشه‌های درب

نصب

1. دو طرف شیشه بالایی را محکم بگیرید و به صورت مایل به عقب بلغزانید. شیشه باید در دهانه‌های قسمت پایین وارد شود. سطح صاف شیشه باید به سمت بیرون باشد و قسمت ناصاف آن به سمت داخل قرار گیرد. (شکل A).



2. درپوش را در بالای درب فر قرار دهید و فشار دهید. مطمئن شوید شیارهای دو طرف در محل خود قفل شده‌اند.

3. درب فر را نصب کنید، به قسمت نصب مجدد درب فر مراجعه نمایید.

تا زمانی که شیشه‌های درب فر به طور صحیح نصب نشده‌اند، از فر استفاده نکنید.

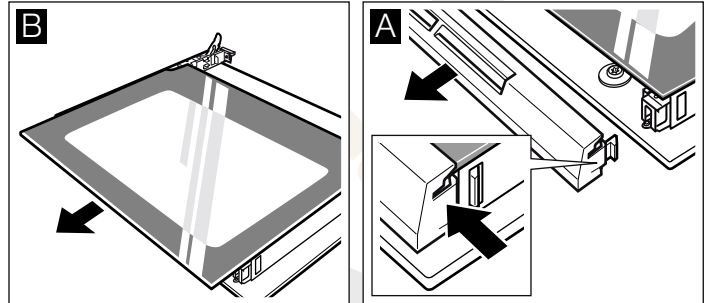
شیشه درب فر می‌تواند برای فراهم آمدن امکان تمیزکاری بهتر از درب فر باز شود.

باز کردن

1. درب فر را جدا کنید، به قسمت جدا کردن درب فر مراجعه نمایید. درب فر را روی یک پارچه قرار دهید، به طوری که دستگیره به سمت پایین باشد.

2. درپوش بالای درب فر را بردارید. برای این منظور، دو سمت راست و چپ آن را با انگشت فشار دهید. درپوش را بردارید (شکل A).

3. شیشه بالایی را بلند کنید و بیرون بکشید (شکل B).



شیشه‌ها را با استفاده از شیشه‌شوی و دستمال نرم تمیز کنید.

⚠️ خطر بروز جراثیم!

خراش روی شیشه درب دستگاه می‌تواند به یک ترک تبدیل شود. از تیغه شیشه پاک‌کن و لوازم یا مواد تمیزکننده تیز یا ساینده استفاده نکنید.

عیب یابی

پیغام‌های خطا

وقتی نمایشگر یک پیغام خطا را با E نمایش می‌دهد، دکمه (⊕) را فشار دهید. پیغام محو می‌شود تنظیم عملکرد زمان حذف می‌شود. در صورتی که پیغام محو نشد، با بخش پشتیبانی فنی تماس بگیرید.

پیغام‌های خطای زیر می‌تواند توسط استفاده کننده رفع شوند.

پیغام خطا	علت احتمالی	راهکار/توصیه
E011	دکمه برای مدت طولانی فشار داده شده یا چسبیده است.	تمام دکمه‌ها را یک به یک فشار دهید. کنترل کنید که هیچ دکمه‌ای چسبیده، پوشیده شده یا جرم گرفته نباشد.

⚠️ خطر برق گرفتگی!

تعمیرات نادرست می‌تواند خطرناک باشد. تعمیرات فقط می‌تواند توسط فرد واجد شرایط بخش پشتیبانی فنی انجام پذیرد.

علل عدم کارکرد صحیح دستگاه معمولاً ساده هستند. قبل از تماس گرفتن با مرکز خدمات پس از فروش، به جدول زیر مراجعه کنید زیرا ممکن است خود شما قادر به برطرف کردن ایراد باشید.

جدول ایرادات

در صورتی که نتیجه پخت یک غذا انتظار شما را برآورده نکرده است، به قسمت پخت آزمایشی برای شما در کارگاه آشنایی ما مراجعه کنید و راهکارها و توصیه‌های ارائه شده را مطالعه نمایید.

⚠️ خطر برق گرفتگی!

تعمیرات غیر مجاز و نامناسب خطرناک است. تعمیرات فقط باید توسط یکی از متخصصان آموزش دیده شبکه خدمات پس از فروش ما صورت گیرد.

نوع ایراد	علت احتمالی	راه حل/اطلاعات
فر کار نمی‌کند.	کلید قطع جریان معیوب است.	عملکرد صحیح کلید قطع جریان را در داخل جعبه فیوز بررسی کنید.
ساعت چشمک می‌زند.	قطع برق	بررسی کنید آیا چراغ آشنی‌خانه یا سایر دستگاه‌های آشنی‌خانه کار می‌کنند یا خیر.
فر گرم نمی‌شود.	برروی اتصالات گرد و غبار وجود دارد.	ساعت را مجدداً تنظیم کنید.
		پیچ‌های تنظیم را چند بار در هر دو جهت بچرخانید.

احتیاط!

به منظور جلوگیری از هر گونه خطر، سیم برق باید در صورت آسیب‌دیدگی، توسط شرکت سازنده، نمایندگی آن یا یک فرد واجد شرایط تعویض گردد.

سینی پخت آلمینیومی (اختیاری)

از ماشین ظرفشویی استفاده نکنید. هرگز از گاز پاککن استفاده نکنید. برای جلوگیری از ایجاد خط افتادگی، هرگز روی سطوح فلزی از چاقو یا شیء نوک تیز استفاده نکنید. سطح را با استفاده از دستمال شیشه پاککن مرطوب یا دستمال مایکرو فایبر و کمی مایع ظرفشویی به صورت افقی تمیز کنید - فشار زیاد وارد نکنید. سپس با یک پارچه نرم خشک کنید. از مواد ساینده، سیم ظرفشویی یا پارچه زبر استفاده نکنید. سپس با یک پارچه نرم خشک کنید. از مواد ساینده، سیم ظرفشویی یا پارچه زبر استفاده نکنید. در غیر این صورت ممکن است روی سطح خط بیفتد

قفل کودک (اختیاری)

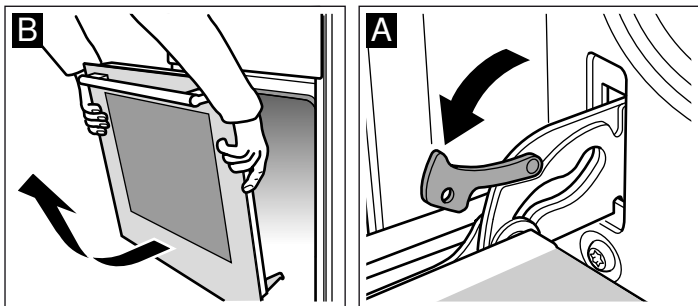
در صورتی که درب فر به قفل کودک مجهز باشد، قفل باید قبل از تمیزکاری جدا شود. کلیه قطعات پلاستیکی را در محلول آب و صابون گرم خیس کنید و با اسفنج تمیز کنید. سپس با یک پارچه نرم خشک کنید. کثیفی بیش از حد قفل کودک مانع از عملکرد صحیح آن می‌شود.

صفحه اجاق

برای اطلاعات مربوط به نگهداری و تمیزکاری به راهنمای استفاده اجاق رجوع کنید.

جدا کردن درب

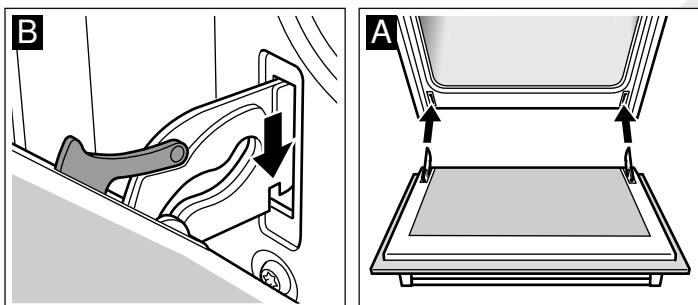
1. درب فر را به طور کامل باز کنید.
2. دو اهرم ضامن سمت راست و چپ را باز کنید (شکل A).
3. درب فر را تا جایی که مقاومت احساس شود ببندید. دو طرف درب را با دو دست بگیرید. درب فر را کمی دیگر ببندید و آنرا بیرون بکشید (شکل B).



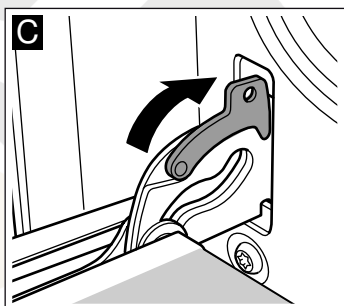
نصب مجدد درب فر

درب فر را در جهت عکس مراحل باز کردن نصب کنید.

1. هنگام نصب درب فر، توجه کنید که هر دو لولا به صورت مستقیم وارد حفره‌ها شوند (شکل A).
2. شیار لولا باید در هر دو سمت درگیر شود (شکل B).



3. اهرم ضامن را به داخل تا کنید (شکل C). درب فر را ببندید.



⚠️ خطر بروز جراثیم!

در صورت افتادن اتفاقی درب فر یا بسته شدن لولا، دست خود را داخل لولا قرار ندهید. با مرکز خدمات پس از فروش تماس بگیرید.

تمیز کردن سطوح خود تمیز شونده درون فر

دیواره پشتی با یک سرامیک خود تمیز شونده پوشیده شده است. این پوشش ترشحات حاصل از پختن و سرخ شدن مواد در داخل فر را به خود جذب نموده و آنها را از بین می‌برد. هر چه دمای فر بالاتر و مدت زمان روشن بودن آن بیشتر باشد، نتیجه بهتری حاصل می‌شود.

اگر جرم و آلودگی همچنان پس از چندین بار استفاده قابل رؤیت باشد، مانند زیر عمل کنید:

1. ابتدا، سطوح لعاب دار فر را تمیز کنید.
 2. سپس هوای داغ سه بعدی یا گرمادهی از بالا و پایین را تنظیم کنید.
 3. فر خالی را به مدت 2 ساعت با حداکثر دما گرم کنید.
- لایه سرامیکی احیاء می‌شود. به این ترتیب می‌توانید جرم‌های قهوه‌ای یا سیاه را با آب و اسفنج نرم تمیز کنید.
- تغییر رنگ جزئی پوشش تأثیری روی عملکرد تمیزکاری خودکار ندارد.

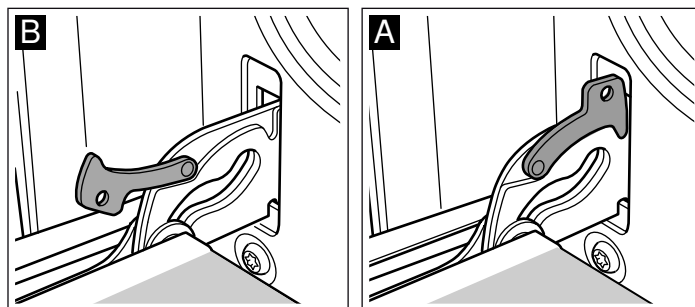
احتیاط!

- هرگز از مواد پاک کننده ساینده استفاده نکنید. این کار باعث ایجاد خراش یا آسیب دیدگی پوشش بسیار متخلخل سطح می‌گردد.
- از گاز پاک کن بر روی سطوح خود تمیز شونده استفاده نکنید. در صورتی که ماده گاز پاککن به طور اتفاقی با آن تماس پیدا کرد، مواد را بلافاصله با اسفنج و آب فراوان تمیز کنید.

جدا کردن و نصب مجدد درب فر

برای انجام تمیزکاری و باز کردن شیشه‌های درب، شما می‌توانید درب فر را جدا کنید.

لولاهای درب فر به یک اهرم ضامن مجهز شده‌اند. هنگامی که اهرم‌های ضامن بسته‌اند (شکل A)، درب فر سر جای خود ثابت است. امکان جدا کردن آن وجود ندارد. هنگامی که اهرم‌های ضامن برای جدا کردن درب فر باز می‌شوند (شکل B)، لوله‌ها قفل می‌شوند. امکان بسته شدن ناگهانی آنها وجود ندارد.



⚠️ خطر بروز جراثیم!

در صورتی که لولاها از جلو یا عقب قفل نباشند، با شدت زیاد بسته می‌شوند. مطمئن شوید که اهرم‌های ضامن همیشه کاملاً بسته هستند یا، هنگام جدا کردن درب فر، کاملاً باز هستند.

روبراه سرویس

تعمیرات و فروش قطعات

خدمات تخصصی لوازم خانگی

تغییر تنظیمات پایه

این فر دارای تنظیمات پایه‌ای مختلف است. تنظیمات می‌تواند با نیازهای استفاده کننده منطبق شود.

تنظیمات پایه	انتخاب 1	انتخاب 2	انتخاب 3
1. نمایش ساعت	همیشه*	فقط با دکمه -	⊕
2. طول مدت هشدار صوتی بعد از اتمام زمان پخت یا سیری شدن زمان تایمر	حدود 10 ثانیه	حدود 2 دقیقه*	حدود 5 دقیقه
3. زمان لازم برای اعمال شدن تنظیمات	حدود 2 ثانیه	حدود 5 ثانیه*	حدود 10 ثانیه

* تنظیم پیش فرض

هیچ یک از سایر عملکردهای زمان قابل برنامه ریزی نیستند.

1. دکمه ⊕ را حدود چهار ثانیه فشار دهید. صفحه نمایش، تنظیمات فعلی برای ساعت را نشان می‌دهد، برای مثال 12:00 برای انتخاب 1.
 2. تنظیم پایه‌ای را با استفاده از دکمه‌های + یا - تغییر دهید.
 3. با استفاده از دکمه ⊕ تنظیم را تأیید کنید.
 4. تنظیم پایه‌ای بعدی روی صفحه به نمایش در می‌آید. با استفاده از دکمه ⊕ گزینه را انتخاب کنید و با استفاده از دکمه‌های + یا - تنظیمات را انجام دهید.
 4. دکمه ⊕ را حدود چهار ثانیه فشار دهید. کلیه تنظیمات پایه اعمال شده‌اند.
- تنظیمات پایه می‌توانند در هر زمان مجدداً تغییر داده شوند.

تمیز کردن و مراقبت

با مراقبت و تمیز کردن صحیح، فر شما عملکرد کامل و ظاهر نو خود را برای مدت طولانی حفظ می‌کند. در این قسمت روش‌های تمیز کردن و نگهداری صحیح از فر شرح داده شده است.

توجه

- وجود اختلاف رنگ جزئی در قسمت جلوی دستگاه به دلیل استفاده از مواد مختلف مانند شیشه، پلاستیک و فلز در ساخت دستگاه می‌باشد.
- سایه‌های راه راه روی شیشه درب فر انعکاس نور لامپ داخل آن است.
- لعاب در دمای بسیار بالا پخته شده است. این موضوع می‌تواند باعث تغییر رنگ جزئی شده باشد. این پدیده طبیعی است و تأثیری بر عملکرد دستگاه ندارد.
- لبه‌های سینی‌های نازک نمی‌توانند کاملاً با لعاب پوشانده شوند. بنابراین ممکن است یک‌دست نباشند. این موضوع تأثیری بر خاصیت ضد زنگ بودن آنها ندارد.

مواد تمیز کننده

آسیب‌های ناشی از استفاده از مواد پاک‌کننده نامناسب بر سطوح مختلف را می‌توان با رعایت دستورالعمل‌های زیر به حداقل رسانید.

هنگام تمیز کردن اجاق گاز از مواد زیر استفاده نکنید

- مواد پاک کننده ساینده یا خورنده،
- مواد پاک کننده حاوی الکل،
- سیم‌های ظرفشویی،
- دستگاه‌های شستشوی پر فشار یا بخارشوی.
- قطعات دستگاه را در ماشین ظرفشویی قرار ندهید.
- اسفنج‌های ظرفشویی نو را قبل از مصرف کاملاً بشویید.

صفحه کنترل

آب صابون داغ:
با یک دستمال آنبزخانه تمیز کنید و با پارچه نرم خشک کنید. از محلول شیشه‌شوی یا تیغه شیشه پاک‌کن استفاده نکنید.

سطوح استیل ضد زنگ

آنها را با محلول آب گرم و صابون و پارچه نرم تمیز کنید. سطوح استیل ضد زنگ را همیشه در جهت موازی با بافت طبیعی آنها تمیز کنید. در غیر این صورت ممکن است روی سطح خط بیفتند. سپس با یک پارچه نرم خشک کنید. رگه‌های آهکی، چربی، نشاسته و سفیده تخم مرغ را بلافاصله تمیز کنید. از مواد ساینده، سیم ظرفشویی یا پارچه زبر استفاده نکنید. سطوح استیل ضد زنگ را با استفاده از محصولات ویژه این کار پولیش نمایید. دستورالعمل‌های شرکت سازنده را رعایت کنید. مواد مخصوص تمیز کردن سطوح استیل ضد زنگ را می‌توانید از مرکز خدمات پس از فروش و یا فروشگاه‌های تخصصی تهیه نمایید.

سطوح لعابدار و رنگ شده

با محلول آب گرم و صابون و پارچه تمیز کنید. سپس با یک پارچه نرم خشک کنید.

پیچ‌های تنظیم

با محلول آب گرم و صابون و پارچه تمیز کنید. سپس با یک پارچه نرم خشک کنید.

پانل شیشه‌ای

آنها را با استفاده از شیشه‌شوی تمیز کنید. از مواد تمیزکننده ساینده یا اشیاء فلزی نوک تیز استفاده نکنید. ممکن است باعث ایجاد آسیب یا خط افتادگی بر روی سطح پانل شیشه‌ای شوند.

نوار درزگیر

با یک پارچه مرطوب گرم تمیز کنید. سپس با یک پارچه نرم خشک کنید.

کف، سقف و دیواره‌های فر

محلول آب و صابون گرم یا محلول آب و سرکه در صورت جرم‌گرفتگی زیاد، مواد گاز پاک‌کن را فقط روی سطوح سرد به‌کار ببرید. هرگز روی دیواره پشتی به‌کار نبرید.

سرپوش شیشه‌ای لامپ فر

با محلول آب گرم و صابون و پارچه تمیز کنید. سپس با یک پارچه نرم خشک کنید.

لوازم جانبی

لوازم جانبی را در محلول آب و صابون خیس کنید. آنها را با یک برس یا اسفنج تمیز کنید.

زمان پایان پخت

شما می‌توانید زمانی را که می‌خواهید غذا آماده باشد روی فر تنظیم کنید. فر به طور خودکار روشن می‌شود و در زمان تعیین شده خاموش می‌شود. برای مثال می‌توانید غذا را صبح در فر قرار دهید و فر را طوری تنظیم کنید که غذا برای ظهر آماده باشد.

مطمئن شوید غذا با ماندن طولانی مدت در فر فاسد نمی‌شود.

مثال نمایش داده شده در شکل: ساعت 10:30 صبح است، مدت زمان پخت 45 دقیقه است و فر باید در ساعت 12:30 ظهر خاموش شود.

1. پیچ تنظیم عملکرد را در وضعیت مورد نظر قرار دهید.

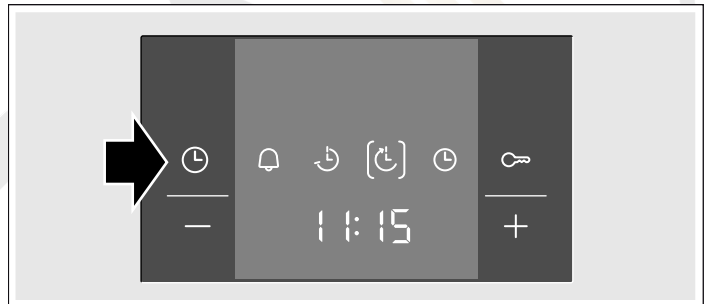
2. پیچ تنظیم دما را در وضعیت مورد نظر قرار دهید.

3. دکمه (+) را دو بار فشار دهید.

4. زمان پخت را با استفاده از دکمه‌های + یا - تنظیم کنید.

5. دکمه (+) را فشار دهید.

پرانترها دور (⌚) قرار می‌گیرند. زمانی که غذا باید حاضر باشد نمایش داده می‌شود.



6. زمان پایان پخت را با استفاده از دکمه‌های + یا - تغییر دهید.



زمان برنامه‌ریزی شده بعد از چند ثانیه به نمایش درمی‌آید و فر در حالت انتظار قرار می‌گیرد. زمانی که غذا باید آماده باشد روی نمایشگر نشان داده می‌شود و علامت زمان پایان پخت (⌚) داخل پرانتز قرار می‌گیرد. علامت‌های (⌚) و (⌚) خاموش می‌شوند. با روشن شدن فر، سپری شدن زمان پخت به نمایش در می‌آید و علامت (⌚) داخل پرانتز نشان داده می‌شود. علامت (⌚) خاموش می‌شود.

بعد از سپری شدن زمان پخت

یک هشدار صوتی به صدا در می‌آید. گرمادهی فر متوقف می‌شود. نمایشگر 00:00 را نشان می‌دهد. دکمه (+) را فشار دهید. با استفاده از دکمه‌های + یا - یک زمان پخت جدید تنظیم کنید. یا دکمه (+) را دو بار فشار دهید و پیچ تنظیم عملکرد را روی صفر قرار دهید. فر خاموش است.

تغییر زمان پایان پخت

زمان پایان پخت را با استفاده از دکمه‌های + یا - تغییر دهید. زمان تنظیم شده بعد از چند ثانیه نمایش داده می‌شود. در صورتی که تایمر برنامه‌ریزی شده است، ابتدا دکمه (+) را دوبار فشار دهید. در صورتی که شمارش معکوس زمان پایان پخت شروع شده است، تنظیمات را تغییر ندهید. نتیجه پخت یکسان خواهد بود.

لغو زمان پایان پخت

زمان پایان پخت را با استفاده از دکمه - به زمان فعلی تغییر دهید. زمان تنظیم شده بعد از چند ثانیه نمایش داده می‌شود. فر روشن می‌شود. در صورتی که تایمر برنامه‌ریزی شده است، ابتدا دکمه (+) را دوبار فشار دهید.

بررسی تنظیمات زمان

در صورتی که عملکردهای مختلف زمان برنامه‌ریزی شده باشند، علامت مربوط به هر کدام روی نمایشگر روشن می‌شود. علامت عملکردی که در پیش زمینه قرار دارد، داخل پرانتز نشان داده می‌شود.

برای مشاهده تایمر (⌚)، زمان پخت (⌚)، زمان پایان پخت (⌚) یا وقت فعلی (⌚)، دکمه (+) را پشت سر هم فشار دهید تا پرانتزها دور علامت مورد نظر قرار گیرند. مقادیر مربوط به آن چند ثانیه روی صفحه به نمایش در می‌آید.

ساعت

بعد از اتصال دستگاه به برق یا بعد از هر بار قطع برق، علامت چشمک زن (+) و چهار صفر روی صفحه به نمایش در می‌آید. ساعت را تنظیم کنید.

1. دکمه (+) را فشار دهید.

ساعت 12:00 روی صفحه به نمایش در می‌آید.

2. با استفاده از دکمه‌های + یا - ساعت را تنظیم کنید.

ساعت برنامه‌ریزی شده بعد از چند ثانیه نشان داده می‌شود.

تغییر ساعت

هیچ‌یک از سایر عملکردهای زمان قابل برنامه‌ریزی نیستند.

1. دکمه (+) را چهار بار فشار دهید.

علامت‌های مربوط به ساعت روی نمایشگر روشن می‌شود، پرانتزها کنار (+) قرار می‌گیرند.

2. با استفاده از دکمه‌های + یا - ساعت را تنظیم کنید.

ساعت برنامه‌ریزی شده بعد از چند ثانیه نشان داده می‌شود.

پنهان کردن ساعت

شما می‌توانید ساعت را پنهان کنید. برای اطلاعات بیشتر، لطفاً به بخش تغییر تنظیمات پایه رجوع کنید.

قفل کودک

برای جلوگیری از روشن کردن اتفاقی فر توسط کودکان، دستگاه به قفل کودک مجهز شده است.

در این حالت، فر به هیچ‌گونه تنظیماتی پاسخ نمی‌دهد. برنامه‌ریزی تایمر و ساعت در هنگام فعال بودن قفل کودک امکان‌پذیر است.

در صورتی که نوع گرمادهی و دما یا توان گریل برنامه‌ریزی شده باشند، قفل کودک گرمادهی را متوقف می‌کند.

فعال کردن قفل کودک

مدت پخت یا زمان پایان پخت نباید تنظیم شده باشد.

دکمه (⌚) را حدود چهار ثانیه فشار دهید.

علامت (⌚) روی نمایشگر نشان داده می‌شود. قفل کودک فعال شده است.

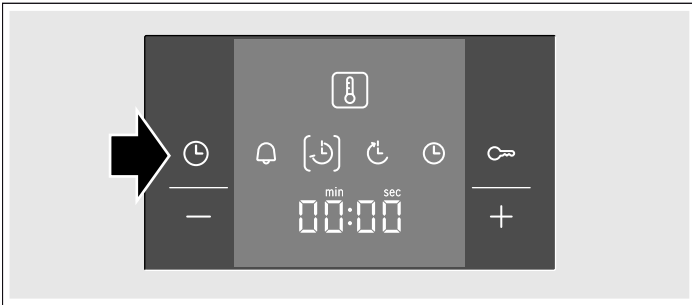
غیرفعال کردن قفل کودک

دکمه (⌚) را حدود چهار ثانیه فشار دهید.

علامت (⌚) روی نمایشگر خاموش می‌شود. قفل کودک غیرفعال شده است.

تنظیم عملکردهای زمان

3. دکمه \ominus را دو بار فشار دهید. نمایشگر $00:00$ را نشان می‌دهد. علامت‌های مربوط به زمان روشن می‌شوند و پرانترها دور \ominus قرار می‌گیرند.



4. زمان پخت را با استفاده از دکمه‌های $+$ یا $-$ تنظیم کنید. مقدار پیش تنظیم برای دکمه $+$ = 30 دقیقه
مقدار پیش تنظیم برای دکمه $-$ = 10 دقیقه



فر بعد از چند ثانیه روشن می‌شود. علامت \ominus به همراه زمان سپری شده روی صفحه نمایش داده می‌شود. سایر علامت‌های مربوط به ساعت خاموش می‌شوند.

بعد از سپری شدن زمان پخت

یک هشدار صوتی به صدا در می‌آید. گرمادهی فر متوقف می‌شود. نمایشگر $00:00$ را نشان می‌دهد. دکمه \ominus را فشار دهید. با استفاده از دکمه‌های $+$ یا $-$ یک زمان پخت جدید تنظیم کنید. یا دکمه \ominus را دو بار فشار دهید و پیچ تنظیم عملکرد را روی صفر قرار دهید. فر خاموش است.

تغییر زمان پخت

زمان پخت را با استفاده از دکمه‌های $+$ یا $-$ تغییر دهید. زمان تنظیم شده بعد از چند ثانیه نمایش داده می‌شود. در صورتی که تایمر برنامه‌ریزی شده است، ابتدا دکمه \ominus را فشار دهید.

لغو زمان پخت

صفر کردن زمان پخت $00:00$ با استفاده از دکمه $-$. زمان تنظیم شده بعد از چند ثانیه نمایش داده می‌شود. زمان تنظیم شده لغو می‌شود. در صورتی که تایمر برنامه‌ریزی شده است، ابتدا دکمه \ominus را فشار دهید.

بررسی تنظیمات زمان

در صورتی که عملکردهای مختلف زمان برنامه‌ریزی شده باشند، علامت مربوط به هر کدام روی نمایشگر روشن می‌شود. علامت عملکردی که در پیش زمینه قرار دارد، داخل پرانتز نشان داده می‌شود.

برای مشاهده تایمر \ominus ، زمان پخت \ominus ، زمان پایان پخت $\omin�$ یا وقت فعلی $\omin�$ ، دکمه $\omin�$ را پشت سر هم فشار دهید تا پرانترها دور علامت مورد نظر قرار گیرند. مقادیر مربوط به آن چند ثانیه روی صفحه به نمایش در می‌آید.

این فر دارای عملکردهای زمان مختلف است. سنسور $\omin�$ منو را فعال می‌کند و در بین عملکردها جایجا می‌شود. علامت زمان در طول برنامه‌ریزی تنظیمات روشن می‌ماند. پرانترها $\omin�$ عملکرد زمان انتخاب شده را نشان می‌دهند. شما می‌توانید یک عملکرد برنامه‌ریزی شده را به شرط آنکه علامت مربوط به آن داخل پرانتز $\omin�$ قرار گرفته باشد، با استفاده از حسگرهای $+$ یا $-$ ، تغییر دهید.

تایمر

تایمر به صورت مستقل از فر کار می‌کند. تایمر هشدار صوتی مخصوص به خود را دارد. بنابراین شما می‌توانید خاموش شدن خودکار فر (زمان پایان پخت) و به انتها رسیدن زمان تنظیم شده برای تایمر را از یکدیگر تشخیص دهید.

1. دکمه $\omin�$ را یک بار فشار دهید.

علامت‌های زمان در نمایشگر روشن می‌شوند، پرانترها کنار $\omin�$ قرار می‌گیرند.

2. تایمر را با استفاده از دکمه‌های $+$ یا $-$ تنظیم کنید.

مقدار پیش تنظیم برای دکمه $+$ = 10 دقیقه.

مقدار پیش تنظیم برای دکمه $-$ = 5 دقیقه.

زمان برنامه‌ریزی شده بعد از چند ثانیه نمایش داده می‌شود. تایمر شروع به کار می‌کند. علامت $\omin�$ روی نمایشگر روشن می‌شود و شمارش معکوس تایمر نمایش داده می‌شود. سایر علامت‌های مربوط به ساعت خاموش می‌شوند.

بعد از سپری شدن زمان

یک هشدار صوتی به صدا در می‌آید. نمایشگر $00:00$ را نشان می‌دهد. با استفاده از دکمه $\omin�$ تایمر را خاموش کنید.

تغییر زمان تایمر

با استفاده از دکمه‌های $+$ یا $-$ تنظیمات زمان تایمر را تغییر دهید. زمان تنظیم شده بعد از چند ثانیه نمایش داده می‌شود.

لغو تنظیمات تایمر

قرار دادن تایمر بر روی $00:00$ با استفاده از دکمه $-$. زمان تنظیم شده بعد از چند ثانیه نمایش داده می‌شود. تایمر خاموش می‌شود.

بررسی تنظیمات زمان

در صورتی که عملکردهای مختلف زمان برنامه‌ریزی شده باشند، علامت مربوط به هر کدام روی نمایشگر روشن می‌شود. علامت عملکردی که در پیش زمینه قرار دارد، داخل پرانتز نشان داده می‌شود.

برای مشاهده تایمر \ominus ، زمان پخت \ominus ، زمان پایان پخت $\omin�$ یا وقت فعلی $\omin�$ ، دکمه $\omin�$ را پشت سر هم فشار دهید تا پرانترها دور علامت مورد نظر قرار گیرند. مقادیر مربوط به آن چند ثانیه روی صفحه به نمایش در می‌آید.

زمان پخت

شما می‌توانید مدت زمان پخت غذای خود در فر را تنظیم کنید. با پایان گرفتن زمان پخت، فر به طور خودکار خاموش می‌شود. به این ترتیب، دیگر نیازی نخواهد بود که کار خود را برای خاموش کردن فر متوقف کنید و از پخت بیش از حد غذا در فر نیز جلوگیری می‌شود.

مثال نمایش داده شده در شکل: زمان پخت 45 دقیقه.

1. نوع گرمادهی را با استفاده از پیچ تنظیم انتخاب کنید.

2. با استفاده از پیچ تنظیم دما، حرارت یا قدرت گریل را انتخاب کنید.

قبل از به‌کارگیری فر برای نخستین بار

گرم کردن فر

برای بر طرف کردن بوی دستگاه نو، فر را وقتی خالی و در آن بسته است گرم کنید. روشن کردن المنت بالا و پایین □ در دمای 240 درجه سانتی‌گراد به مدت یک ساعت، برای این منظور بسیار مناسب است. مطمئن شوید کلیه لوازم بسته بندی از داخل فر خارج شده است.

در تمام مدتی که فر روشن است، آشپزخانه باید از تهویه مناسب برخوردار باشد.

1. انتخابگر عملکرد را روی المنت بالا و پایین □ قرار دهید.

2. انتخابگر دما را روی 240 درجه سانتی‌گراد تنظیم کنید.

بعد از یک ساعت، فر را خاموش کنید. برای این منظور، انتخابگر عملکرد را بر روی حالت خاموش قرار دهید.

تمیز کردن وسایل جانبی

قبل از به‌کارگیری لوازم جانبی برای اولین بار، آنها را با آب گرم و صابون و یک پارچه نرم تمیز کنید.

در این بخش، شما با اقدامات لازم قبل از نخستین به‌کارگیری فر جهت پخت غذا آشنا خواهید شد. ابتدا بخش *اطلاعات ایمنی* را مطالعه نمایید.

تنظیم ساعت

بعد از اتصال دستگاه به برق، علامت چشمک زن ⊕ و چهار صفر روی صفحه به نمایش در می‌آید. ساعت را تنظیم کنید.

1. دکمه ⊕ را فشار دهید.

نمایشگر، ساعت، را نمایش می‌دهد 12:00 .

2. با استفاده از دکمه‌های + یا - ساعت را تنظیم کنید.

ساعت برنامه‌ریزی شده بعد از چند ثانیه نشان داده می‌شود.

برنامه ریزی فر

گرمایش سریع

در حالت گرمایش سریع، فر با سرعت بیشتری به دمای تنظیم شده می‌رسد. از گرمایش سریع فقط در صورتی استفاده کنید که دمای بالاتر از 100 درجه سانتی‌گراد انتخاب شده باشد.

غذا را حتماً بعد از پایان گرفتن گرمایش سریع داخل فر قرار دهید تا پخت یکنواخت آن تضمین شود.

1. انتخابگر عملکرد را روی موقعیت □ قرار دهید.

2. حرارت مورد نظر را با استفاده از انتخابگر دما تنظیم کنید.

فر بعد از چند ثانیه روشن می‌شود. چراغ نشانگر بالای انتخابگر دما روشن می‌شود.

کامل شدن فرآیند گرمایش سریع

چراغ نشانگر بالای انتخابگر دما خاموش می‌شود. ظرف را در فر قرار دهید و نوع گرمادهی مورد نظر را انتخاب کنید.

لغو گرمایش سریع

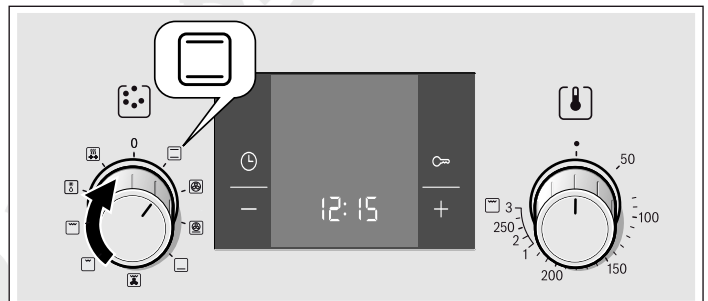
انتخابگر عملکرد را بر روی حالت خاموش قرار دهید. دستگاه خاموش می‌شود.

روش‌های مختلفی برای برنامه‌ریزی فر وجود دارد. برنامه‌ریزی نوع گرمادهی، دما یا توان گریل کردن. فر را می‌توان روی زمان پخت (مدت) و زمان پایان پخت برای هر غذا برنامه‌ریزی نمود. برای اطلاعات بیشتر، به بخش تنظیم عملکردهای زمان رجوع کنید.

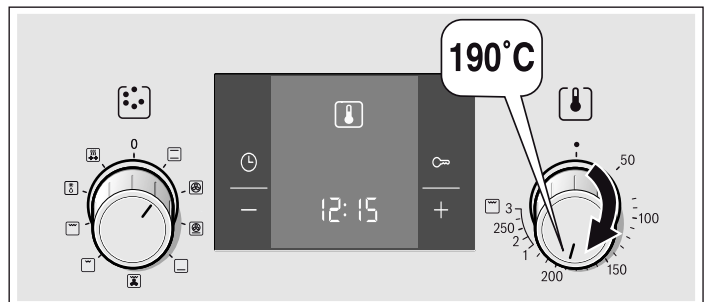
روش‌های گرمادهی و دما

مثال نمایش داده شده در شکل: المنت بالا و پایین، 190 درجه سانتی‌گراد.

1. با استفاده از انتخابگر عملکرد نوع گرمادهی مورد نظر را انتخاب کنید.



2. با استفاده از انتخابگر دما تنظیمات دما یا گریل را انجام دهید.



فر گرم می‌شود.

خاموش کردن فر

انتخابگر عملکرد را بر روی حالت خاموش قرار دهید.

تغییر تنظیمات

شما می‌توانید نوع گرمادهی، دما و تنظیمات گریل را برحسب نیاز تغییر دهید.

تمیز کردن و فروش قطعات

روبرو سرویس

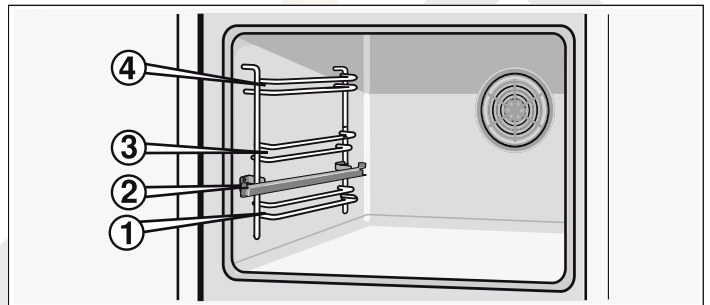
لوازم جانبی

لوازم جانبی ارائه شده به همراه دستگاه شما برای پخت غذاهای بسیار متنوعی در نظر گرفته شده‌اند. توجه کنید که لوازم جانبی همیشه در جهت صحیح داخل محفظه پخت قرار داده شوند.

مجموعه‌ای از لوازم جانبی نیز موجود است که به بهبود شرایط پخت غذای شما کمک نموده و کار با فر را آسان‌تر می‌کند.

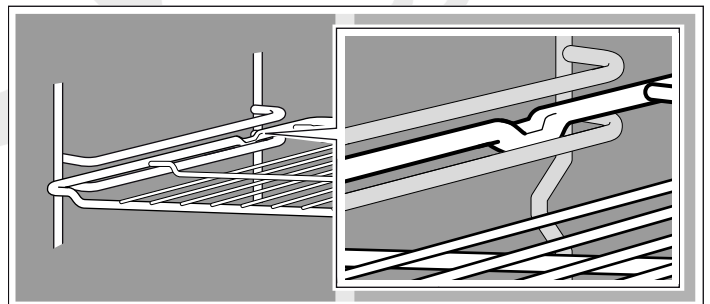
جای‌گذاری لوازم جانبی

لوازم جانبی می‌توانند در 4 ارتفاع مختلف قرار داده شوند. لوازم جانبی را همیشه تا انتها وارد فر کنید تا با شیشه درب هیچ‌گونه تماسی نداشته باشند.



وقتی لوازم جانبی تقریباً تا نیمه بیرون کشیده شوند، قفل می‌گردند. این حالت امکان برداشتن آسان ظرف از درون فر را فراهم می‌آورد.

هنگام جای‌گذاری لوازم جانبی در درون فر، توجه کنید قسمت منحنی شکل در عقب قرار گیرد. فقط در این حالت است که به شکل صحیح در محل خود تثبیت می‌شوند.



با ریل‌های تلسکوپی طبقه 2، می‌توانید وسایل جانبی را خارج کنید.

برحسب نوع دستگاه، در صورتیکه ریل‌ها کاملاً بیرون کشیده باشند، باید مجدداً به داخل فشار داده شوند. این باعث می‌شود وسایل جانبی را آسان‌تر در داخل فر قرار

دهید. برای باز کردن سیستم قفل، کمی ریل‌ها را فشار دهید و درون فر هدایت کنید.

توجه: حرارت می‌تواند باعث تغییر شکل لوازم جانبی شود. به محض سرد شدن، لوازم جانبی مجدداً شکل اولیه خود را باز می‌یابند. این موضوع بر کارایی آنها تأثیری ندارد.

دو طرف سینی فر را با دو دست بگیرید و به صورت موازی وارد ریل‌ها کنید. هنگام فشار دادن سینی به داخل فر، از حرکت دادن آن به سمت راست و چپ خودداری کنید. در غیر این صورت، بیرون کشیدن سینی از فر دشوار خواهد بود و ممکن است به سطوح لعابدار آسیب برسد.

لوازم جانبی را می‌توانید از بخش خدمات پس از فروش، فروشگاه‌های مجاز یا به صورت اینترنتی تهیه نمایید. لطفاً شماره فنی HEZ را قید کنید.

توری سیمی

برای قرار دادن ظروف فر، قالب کیک، قطعات گوشت، مواد گریل و غذای یخزده.



توری سیمی را به گونه‌ای که سمت باز آن رو به درب فر و انحنای آن رو به پایین قرار گیرد، وارد فر کنید.

سینی لعابی

برای کیک و شیرینی‌های خشک.



سینی را به صورتی که لبه شیب‌دار آن سمت درب قرار گیرد، وارد فر کنید.

سینی همه منظوره

برای کیک‌های تر، شربنی، غذاهای یخزده و تکه‌های بزرگ کباب. همچنین می‌تواند برای جمع‌آوری چکه‌های چربی در هنگام گریل مستقیم بر روی توری سیمی زیر آن قرار دادن شود.



سینی همه منظوره را به صورتی که قسمت شیب‌دار آن سمت درب قرار گیرد، وارد فر کنید.

لوازم جانبی اختیاری

لوازم جانبی را می‌توانید از بخش خدمات پس از فروش یا فروشگاه‌های مجاز تهیه نمایید. لوازم مختلف مناسب فر خود را می‌توانید در بروشورهای ما و در اینترنت بیابید. موجود بودن لوازم جانبی و امکان سفارش آنها از طریق اینترنت می‌تواند برای کشورهای مختلف متفاوت باشد. برای اطلاعات بیشتر در این زمینه به مدارک فروش مراجعه کنید.

تمامی لوازم جانبی برای تمامی دستگاه‌ها مناسب نیستند. هنگام خرید، همیشه شماره محصول (E no.) دستگاه خود را به طول کامل قید کنید.

عملکرد	شماره HEZ	لوازم جانبی اختیاری
برای ظروف فر، قالب‌های کیک، کباب، گریل و غذاهای یخزده.	HEZ 434000	توری سیمی
برای کیک و شیرینی‌های خشک.	HEZ 430001	سینی مخصوص پخت آلومینیومی
سینی را به صورتی که لبه شیب‌دار آن سمت درب قرار گیرد، وارد فر کنید.	HEZ 431001	سینی لعابی
برای کیک‌های تر، شربنی، غذاهای یخزده و تکه‌های بزرگ کباب. همچنین می‌تواند برای جمع‌آوری چکه‌های چربی یا آب گوشت زیر توری سیمی قرار داده شود.	HEZ 432001	سینی همه منظوره
سینی را به صورتی که لبه شیب‌دار آن سمت درب قرار گیرد، وارد فر کنید.		

درب فر - هشدارهای ایمنی تکمیلی

در زمان‌های پخت طولانی، ممکن است درب فر بسیار داغ شود.

در صورت وجود کودکان خردسال، لازم است هنگام روشن بودن فر نظارت بیشتری صورت گیرد.

روبراه سرویس

تعمیرات و فروش قطعات

خدمات تخصصی لوازم خانگی

WWW.ROBERAHSERVICE.COM

02144219619

انتخابگر عملکرد

با انتخابگر عملکرد شما می‌توانید حالت گرمادهی فر را تنظیم کنید. انتخابگر عملکرد می‌تواند به راست یا چپ چرخانده شود.

پس از تنظیم نوع گرمادهی مورد نظر، چراغ فر روشن می‌شود.

دکمه‌ها برای تنظیم عملکردهای متفاوت بیشتر استفاده شده‌اند. مقادیر تنظیم روی نمایشگر نشان داده شده‌اند.

دکمه	استفاده
⌚	عملکردهای زمان انتخاب تایمر (⌚)، زمان پخت (⌚)، زمان پایان پخت (⌚) و ساعت (⌚).
🔒	قفل کودک برای فعال و غیرفعال کردن قفل کودک استفاده می‌شود.
-	مقادیر برنامه‌ریزی شده را کاهش می‌دهد.
+	مقادیر برنامه‌ریزی شده را افزایش می‌دهد.

پرازنرها [] علامت عملکرد زمان انتخاب شده را بر روی نمایشگر نشان می‌دهند.

دکمه‌ها

سنسورها در زیر هر یک از دکمه‌ها قرار گرفته‌اند. نباید آنها را خیلی محکم فشار داد. فقط علامت مربوطه را لمس کنید.

انتخابگر دما

با استفاده از انتخابگر دما شما می‌توانید تنظیمات دما و المنت بالا را انجام دهید.

موقعیت	عملکرد
!	وضعیت صفر فر گرم نیست.
270-50	دما بر حسب درجه سانتی‌گراد.
1, 2, 3	تنظیمات گریل تنظیمات [] گریل، برای سطح کم و [] گریل، برای پوشش کامل. موقعیت 1 = کم
	موقعیت 2 = متوسط
	موقعیت 3 = زیاد

هنگامی که فر گرم می‌شود، علامت دما ! روی نمایشگر روشن می‌گردد. اگر گرمادهی قطع شود، علامت خاموش می‌شود. برای برخی تنظیمات، این چراغ روشن نمی‌شود.

تنظیمات گریل

در حالت گریل تابشی []، تنظیمات گریل را با استفاده از انتخابگر دما انجام دهید.

محفظه پخت و پز

چراغ فر داخل محفظه پخت قرار گرفته است. یک فن خنک کننده از گرم شدن بیش از حد فر جلوگیری می‌کند.

چراغ فر

در طول عملکرد فر، چراغ آن روشن است. با چرخاندن انتخابگر عملکرد نیز ممکن است چراغ بدون گرم شدن فر روشن شود.

فن خنک کننده

فن خنک کننده دستگاه بسته به نیاز روشن و خاموش می‌گردد. هوای داغ از قسمت بالای درب خارج می‌شود.

برای آنکه محفظه پخت بعد از خاموش شدن فر سریع‌تر خنک شود، فن خنک‌کننده برای مدتی به کار خود ادامه می‌دهد.

احتیاط!

شکاف‌های تهویه را نبوشانید. در غیر این صورت ممکن است حرارت فر بیش از حد بالا رود.

تنظیمات	عملکرد
0	فر خاموش می‌شود.
☐	المنت پایین و بالا پختن و بریان کردن فقط در یک طبقه امکان‌پذیر است. این تنظیم برای پخت کیک و پیتزا، و نیز بریان کردن گوشت‌های کم چربی گاو، گوساله یا شکار در داخل قالب یا سینی فر بسیار مناسب است. حرارت به صورت یکنواخت از بالا و پایین توزیع می‌شود.
☑ 3D hot air* (هوای داغ سه بعدی)	شما می‌توانید کیک، پیتزا، بیسکویت، شیرینی مافین و خمیر هزارلا را همزمان در دو طبقه بپزید. یک فن با المنت حرارتی حلقوی که در دیواره پشتی فر قرار گرفته است، توزیع یکنواخت هوای داغ را در فر تضمین می‌کند.
☑	تنظیم پخت پیتزا برای آماده کردن سریع غذاهای منجمد بدون پیش استفاده از پیش گرمایش، به طور مثال پیتزا، چپیس یا شیرینی اشترودل. المنت‌های حرارتی تحتانی و المنت‌های حرارتی حلقوی در دیواره پشت فر باید گرم شوند.
☐	شما می‌توانید از المنت پایین برای مرحله پایانی پخت و سرخ کردن مواد استفاده کنید. حرارت از پایین پخش می‌شود.
☒	گریل با هوای داغ گریل با هوای داغ به خصوص برای گریل کردن ماهی، مرغ و قطعات بزرگ گوشت مناسب است. المنت بالا و فن به نوبت روشن و خاموش می‌شوند. هوای داغ توسط فن پیرامون مواد غذایی توزیع می‌گردد.
☐	این نوع گرمادهی برای گریل کردن استیک، سوسیس، ماهی و نان تست در مقدار کم مناسب است. قسمت مرکزی المنت بالا داغ می‌شود.
☐	گریل تابشی با پوشش کامل برای گریل کردن استیک، سوسیس یا ماهی به تعداد زیاد، یا برشته کردن نان مورد استفاده قرار می‌گیرد. کل سطح زیر المنت بالا داغ می‌شود.
☒	مثال: گوشت، مرغ، نان و تارت. هوای داغ توسط فن پیرامون مواد غذایی توزیع می‌گردد.
☐	این حالت امکان گرم کردن سریع مواد غذایی را فراهم می‌آورد.

* نوع گرمادهی منطبق با بازه انرژی کلاس EN50304.

- قسمت بیرونی دستگاه طی فرآیند تمیزکاری خودکار خیلی داغ می‌شود. هرگز به درب دستگاه دست نزنید. صبر کنید تا دستگاه سرد گردد. اجازه ندهید کودکان بیش از حد به اجاق نزدیک شوند.

علت‌های خرابی دستگاه

احتیاط!

- خنک کردن دستگاه با باز کردن درب آن: محفظه فر را فقط در حالتی که درب آن بسته است خنک کنید. حتی اگر درب دستگاه کمی باز بماند، به مرور زمان می‌تواند به کابینت‌های مجاور آسیب برساند.
- جرم گرفتگی بیش از حد نوار درزگیر درب: در صورتی که نوار درزگیر درب خیلی کثیف باشد، درب دستگاه دیگر هنگام روشن بودن آن به‌طور کامل بسته نخواهد ماند. در این صورت ممکن است کابینت‌های مجاور آسیب ببینند. نوار درزگیر درب را همیشه تمیز نگه دارید.
- استفاده از درب دستگاه به عنوان نشیمنگاه، پایه نگهدارنده یا صفحه کار: روی درب دستگاه ننشینید و از آویختن و قرار دادن اشیاء روی آن خودداری کنید. هیچ‌گونه ظرف یا لوازم جانبی را روی درب دستگاه قرار ندهید.
- جای‌گذاری لوازم جانبی: برحسب مدل دستگاه، لوازم جانبی می‌توانند هنگام بستن درب فر باعث خط افتادن روی شیشه آن شوند. لوازم جانبی را همیشه تا انتها در محفظه وارد کنید.
- حمل و نقل دستگاه: از دستگیره درب فر برای حمل یا نگه داشتن دستگاه استفاده نکنید. دستگیره درب، تحمل وزن دستگاه را نداشته و امکان شکستن آن وجود دارد.

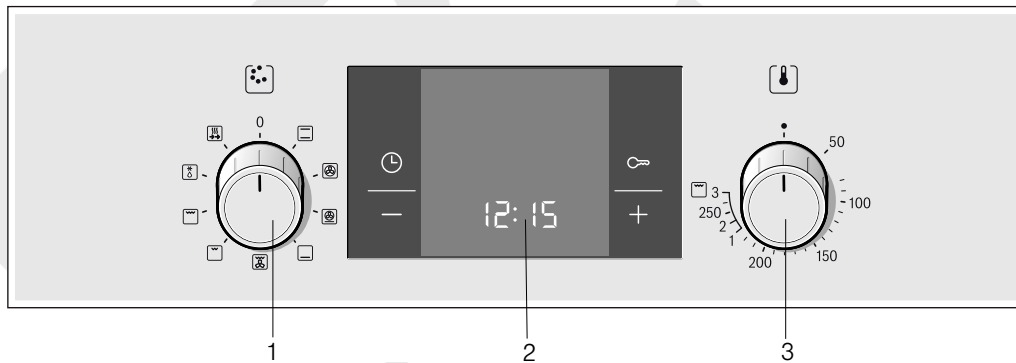
- لوازم جانبی، فویل آلومینیوم، کاغذ مومی یا ظروف آشپزی در محفظه پخت: لوازم جانبی را در کف فر قرار ندهید. کف فر را با هیچ‌گونه فویل آلومینیوم یا کاغذ مومی نپوشانید. در صورتی که دمای فر بالاتر از 50 درجه سانتی‌گراد است، ظروف مخصوص فر را در کف محفظه پخت قرار ندهید. این موضوع باعث تجمع حرارت می‌گردد. در این صورت زمان پخت و بریان کردن غذا دیگر صحیح نخواهد بود و به لعاب آسیب می‌رسد.
- آب در محفظه پخت فر: هنگامی که فر داغ است داخل آن آب نریزید. این کار باعث ایجاد بخار می‌گردد. تغییر دما می‌تواند به لعاب آسیب برساند.
- مواد غذایی مرطوب: مواد غذایی مرطوب را برای مدت طولانی داخل فر نگهداری نکنید. این کار به لعاب آسیب می‌رساند.
- آب میوه: هنگام پختن کیک‌های حاوی میوه‌های بسیار آبدار، سینی را بیش از اندازه پر نکنید. ریزش قطره‌های آب میوه از سینی باعث ایجاد لکه‌هایی می‌شود که پاک نخواهند شد. در صورت امکان، از ظروف با لبه بلندتر استفاده کنید.

فر جدید شما

در این قسمت شما با فر جدید خود آشنا خواهید شد. صفحه کنترل و هر کدام از دکمه‌های عملکردی شرح داده شده‌اند. همچنین اطلاعاتی در مورد محفظه پخت و لوازم جانبی آن در اختیار شما قرار خواهد گرفت.

صفحه کنترل

در اینجا نمایی کلی از صفحه کنترل را می‌توانید مشاهده کنید. شکل صفحه کنترل به مدل دستگاه بستگی دارد.



شرح	
1	انتخابگر عملکرد
2	دکمه‌های عملکردی و نمایشگر
3	انتخابگر دما

پیچ‌های تنظیم

پیچ‌های تنظیم وقتی در وضعیت «بیرونی» هستند، می‌توانند به داخل فشار داده شوند و در حالت فشرده باقی بمانند. برای برگرداندن آنها به بیرون دوباره پیچ تنظیم را فشار دهید.

کودکان نباید با دستگاه یا در کنار آن بازی کنند. تمیز کردن و نگهداری از دستگاه نباید توسط کودکان زیر 8 سال و بدون نظارت فرد بالغ انجام شود. اجازه ندهید کودکان زیر 8 سال بیش از حد به دستگاه و کابل برق نزدیک شوند.

لوازم جانبی را همیشه به شکل صحیح در محفظه پخت قرار دهید. به قسمت شرح لوازم جانبی در دفترچه راهنما مراجعه نمایید.

خطر آتش‌سوزی!

قرار دادن لوازم قابل اشتعال در محفظه پخت می‌تواند باعث آتش گرفتن آنها شود. هرگز لوازم قابل اشتعال را داخل محفظه پخت دستگاه قرار ندهید. در صورت وجود دود در داخل دستگاه، هرگز درب آنرا باز نکنید. دستگاه را خاموش کنید و دوشاخه آنرا از پریز برق خارج کنید یا کلید قطع جریان موجود در جعبه فیوز منزل را در حالت خاموش قرار دهید.

هنگام باز شدن درب دستگاه، یک جریان هوا شکل می‌گیرد. کاغذ مومی ممکن است با المنت در تماس قرار گرفته و مشتعل شود. هرگز در زمان گرم کردن اولیه، کاغذ مومی را به صورت آزاد روی لوازم جانبی قرار ندهید. همیشه برای تثبیت کردن کاغذ مومی، یک بشقاب یا یک قالب پخت روی آن قرار دهید. فقط قسمت‌های لازم را با کاغذ مومی بپوشانید. کاغذ مومی نباید از لوازم جانبی بیرون بزنند.

خطر سوختگی!

دستگاه بسیار داغ می‌شود. هرگز سطوح داخلی یا المنت‌های حرارتی را لمس نکنید. همیشه صبر کنید تا دستگاه سرد شود. اجازه ندهید کودکان بیش از حد به اجاق نزدیک شوند.

لوازم جانبی و ظروف داخل فر بسیار داغ می‌شوند. برای خارج کردن ظروف یا لوازم جانبی از داخل محفظه پخت، همیشه از دستکش فر استفاده نمایید.

امکان آتش گرفتن بخار الکل در داخل دستگاه وجود دارد. هرگز اقدام به آماده سازی غذاهای حاوی مایعات دارای مقادیر بالای الکل در این دستگاه ننمایید. از مایعات حاوی مقادیر بالای الکل فقط به مقدار کم استفاده کنید. درب دستگاه را با احتیاط باز کنید.

خطر سوختگی با آب داغ!

قطعات قابل دسترس هنگام روشن بودن دستگاه بسیار داغ می‌شوند. هرگز قطعات داغ را لمس نکنید. اجازه ندهید کودکان بیش از حد به اجاق نزدیک شوند.

هنگام باز کردن درب دستگاه ممکن است بخار داغ از آن خارج شود. درب دستگاه را با احتیاط باز کنید. اجازه ندهید کودکان بیش از حد به اجاق نزدیک شوند.

وجود آب در داخل فر داغ می‌تواند باعث شکل‌گیری بخار داغ شود. هرگز داخل محفظه فر آب نریزید.

خطر بروز جراثیم!

خراش روی شیشه درب دستگاه می‌تواند به یک ترک تبدیل شود. از تیغه شیشه پاک‌کن و لوازم یا مواد تمیزکننده تیز یا ساینده استفاده نکنید.

خطر برق‌گرفتگی!

تعمیرات غیر مجاز و نامناسب خطرناک است. تعمیرات فقط باید توسط یکی از متخصصان آموزش دیده شبکه خدمات پس از فروش ما صورت گیرد. در صورت بروز ایراد در دستگاه، دوشاخه اصلی را بکشید یا فیوز را قطع کنید. با مرکز خدمات پس از فروش تماس بگیرید.

عایق کابل دستگاه‌های الکتریکی می‌تواند هنگام تماس با قسمت‌های داغ دستگاه ذوب شود. هرگز کابل‌های دستگاه الکتریکی را با قسمت‌های داغ دستگاه در تماس قرار ندهید.

از دستگاه‌های شش‌سوی پر فشار یا بخار شوی استفاده نکنید، زیرا می‌تواند باعث ایجاد برق‌گرفتگی گردد.

هنگام تعویض لامپ داخل فر، توجه داشته باشید که سرپیچ لامپ برق دارد. قبل از تعویض لامپ، دوشاخه دستگاه را از پریز برق خارج و یا کلید قطع جریان موجود در جعبه فیوز منزل را در حالت خاموش قرار دهید.

دستگاه معیوب می‌تواند باعث ایجاد برق‌گرفتگی شود. هرگز اقدام به روشن کردن دستگاه معیوب ننمایید.

دوشاخه دستگاه را از پریز برق خارج کنید و یا کلید قطع جریان موجود در جعبه فیوز منزل را در حالت خاموش قرار دهید. با مرکز خدمات پس از فروش تماس بگیرید.

خطر آتش‌سوزی!

باقیمانده‌های غذای شل، روغن و آب گوشت ممکن است طی فرآیند تمیزکاری خودکار آتش بگیرند. قبل از هر فرآیند تمیزکاری خودکار، لکه‌های کثیف بزرگ را از محفظه پخت و وسایل جانبی پاک کنید.

قسمت بیرونی دستگاه هنگام تمیز کردن خودکار خیلی داغ می‌شود. هرگز اشیاء قابل اشتعال، به عنوان مثال حوله آشپزخانه را روی دستگیره فر آویزان نکنید. هیچ چیز در مقابل قسمت جلوی فر قرار ندهید. اجازه ندهید کودکان بیش از حد به اجاق نزدیک شوند.

خطر سوختگی!

محفظه پخت طی فرآیند تمیزکاری خودکار خیلی داغ می‌شود. هرگز درب دستگاه را با دست باز نکنید یا ضامن قفل را به وسیله دست حرکت ندهید. صبر کنید تا دستگاه سرد گردد. اجازه ندهید کودکان بیش از حد به اجاق نزدیک شوند.

13	جدول ایرادات	3	اطلاعات مهم ایمنی
13	پیغام‌های خطا	5	علت‌های خرابی دستگاه
14	تعویض لامپ سقف فر	5	فر جدید شما
14	سرپوش شیشه‌ای	5	صفحه کنترل
14	خدمات پس از فروش	6	انتخابگر عملکرد
14	شماره محصول (E) و شماره تولید (FD)	6	دکمه‌های کنترل و نمایشگر
14	توصیه‌های مربوط به مصرف انرژی و حفظ محیط زیست	6	انتخابگر دما
14	صرفه جویی در مصرف انرژی	6	محفظه پخت و پز
14	روش دور انداختن دستگاه طبق اصول زیست محیطی	7	لوازم جانبی
14	اقداماتی که باید در حین حمل و نقل مورد توجه قرار گیرد	7	جای‌گذاری لوازم جانبی
15	پخت آزمایشی برای شما در کارگاه آشپزی ما	7	لوازم جانبی اختیاری
15	کیک‌ها و شیرینی‌ها	8	قبل از به‌کارگیری فر برای نخستین بار
17	نکاتی در مورد پخت و پز	8	تنظیم ساعت
17	گوشت، مالکیان، ماهی	8	گرم کردن فر
19	نکاتی در مورد سرخ کردن و گریل غذاها	8	تمیز کردن وسایل جانبی
19	سوفله، گراتینه، نان تست	8	برنامه ریزی فر
20	مواد غذایی آماده	8	روش‌های گرمادهی و دما
20	غذاهای خاص	8	گرمایش سریع
20	یخ‌زدایی	9	تنظیم عملکردهای زمان
20	خشک کردن	9	تایمر
21	کنسرو کردن	9	زمان پخت
21	آکریل آمید در مواد غذایی	10	زمان پایان پخت
22	انواع تست پخت	10	ساعت
22	پخت شیرینی	10	قفل کودک
22	گریل کردن	11	تغییر تنظیمات پایه
		11	تمیز کردن و مراقبت
		11	مواد تمیز کننده
		12	تمیز کردن سطوح خود تمیز شونده درون فر
		12	جدا کردن و نصب مجدد درب فر
		13	باز کردن و نصب مجدد شیشه‌های درب
		13	عیب یابی

اطلاعات تکمیلی در خصوص محصولات، لوازم جانبی، قطعات یدکی و خدمات در آدرس اینترنتی www.bosch-home.com و فروشگاه آنلاین www.bosch-eshop.com در دسترس است

⚠️ اطلاعات مهم ایمنی

کاربری این دستگاه فقط برای مصارف خانگی است. دستگاه فقط باید برای آماده‌سازی غذا و نوشیدنی مورد استفاده قرار گیرد. دستگاه باید در طول مدت به کارگیری، تحت نظارت قرار داشته باشد. این دستگاه را فقط در مکان‌های مسقف مورد استفاده قرار دهید.

این دستگاه برای استفاده تا ارتفاع حداکثر 2000 متر از سطح دریا در نظر گرفته شده است.

این دستگاه فقط در صورتی می‌تواند توسط کودکان بالاتر از 8 سال و افراد دارای محدودیت حرکتی، حسی یا ذهنی و نیز افراد فاقد تجربه یا اطلاعات کافی مورد استفاده قرار گیرد که تحت نظارت قرار داشته باشند یا آموزش‌های لازم را در زمینه استفاده ایمن از دستگاه دریافت نموده و خطرات ناشی از آن را درک کرده باشند.

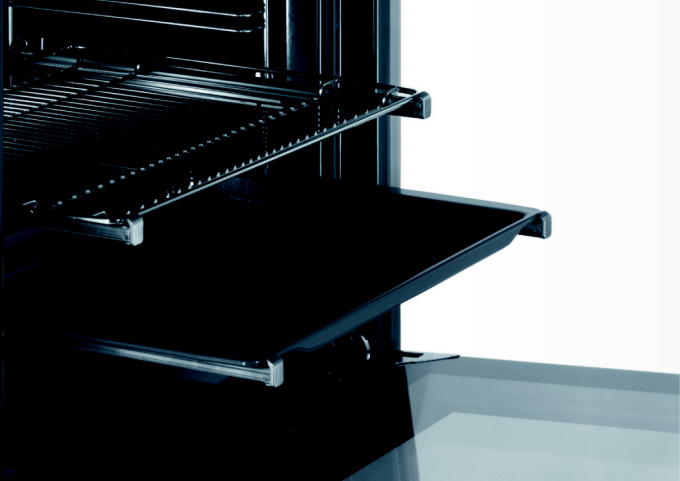
این دستورالعمل‌ها را با دقت مطالعه نمایید. تنها پس از مطالعه دقیق این راهنما، شما قادر به بهره برداری صحیح و ایمن از دستگاه خود خواهید بود. دفترچه‌های راهنمای استفاده و نصب را جهت استفاده‌های آتی یا برای مالکان بعدی حفظ کنید.

این دستگاه فقط برای نصب کامل در آشپزخانه در نظر گرفته شده است. دستورالعمل‌های خاص نصب را رعایت کنید.

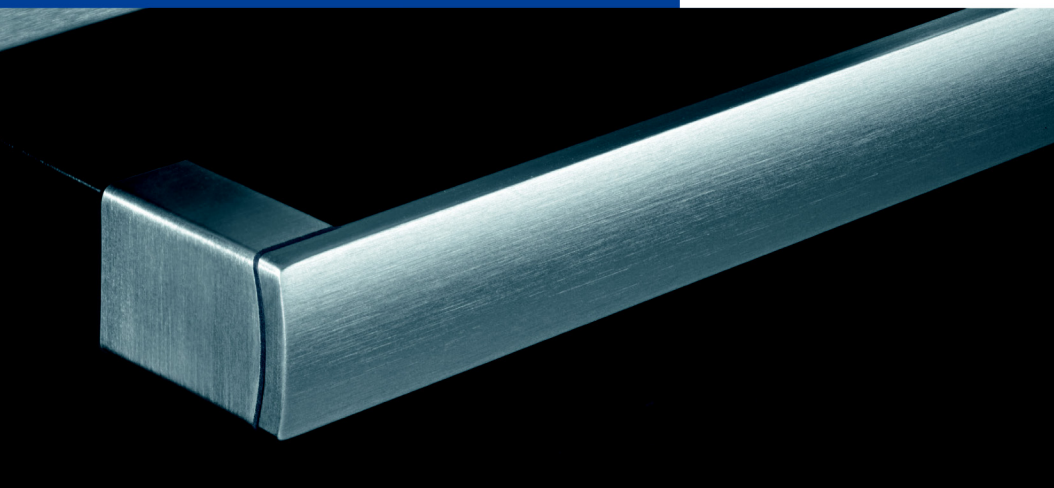
پس از باز کردن بسته بندی، دستگاه را از نظر آسیب‌های احتمالی بررسی کنید. چنانچه دستگاه در هنگام حمل و نقل آسیب دیده است، از اتصال آن به برق خودداری کنید.

فقط یک فرد متخصص دارای مجوز می‌تواند دستگاه را بدون دوشاخه به برق متصل کند. خسارت ناشی از اتصال نادرست به برق تحت پوشش گارانتی قرار ندارد.





Register your new Bosch now:
www.bosch-home.com/welcome



فر توکار
HBN559.1I - HBN559.3I



BOSCH

راهنمای استفاده [fa]

WWW.ROBERAHSERVICE.COM

02144219619 ☎

تعمیرات و فروش قطعات

روبراه سرویس

خدمات تخصصی لوازم خانگی